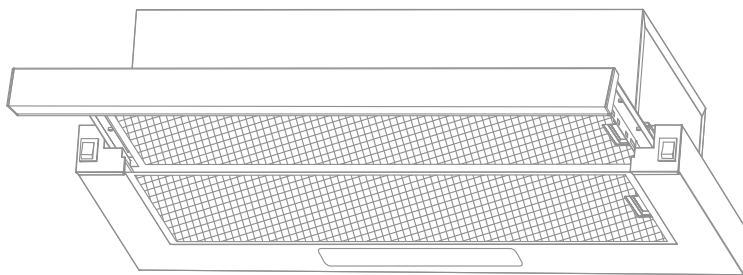


# GRÖNER

## MANUAL DE INSTRUCCIONES



## CAMPANA EXTRACTORA HC1 - HC1B - HC1BG

NO UTILICE ESTE PRODUCTO HASTA QUE HAYA LEÍDO  
ESTE MANUAL DE INSTRUCCIONES

# ÍNDICE

- 02** Bienvenida y garantía
- 03** Instrucciones de seguridad y advertencias
- 04** Conoce tu campana extractora
- 05** Información y asesoramiento
- 06** Instalación y Modo de Funcionamiento
- 11** Instrucciones de Uso
- 12** Mantenimiento General
- 13** Cambio de Filtros de Carbón
- 15** Tener en Cuenta
- 16** Servicio Técnico y Contacto

## BIENVENIDA

Estimado cliente:

Gracias por comprar nuestra campana, que está diseñada para ser usada fácilmente y acompañarle por largo tiempo en sus preparaciones culinarias.

Antes de usar su nuevo producto, por favor lea rigurosamente este manual de instrucciones y guárdelo para futuras referencias.

## GARANTÍA

Su producto viene con una póliza de garantía de nuestro Servicio Técnico Oficial. Por favor lea las condiciones que se detallan en aquella póliza y conserve su boleto como comprobante de compra para asegurarse de no perder su garantía.

Su producto cuenta con un año de garantía desde la fecha de compra. Mantenga el recibo, ya que puede ser requerido por nuestro Servicio Técnico al momento de hacer valer su garantía.

Si su producto venía incluido en la compra de un departamento, la garantía tendrá al menos un año de duración a partir de la fecha de recepción final del departamento. Algunos proyectos cuentan con garantía extendida, puede averiguar su vigencia tomando contacto con nosotros.

Para hacer valer la garantía, debe presentar el documento de recepción final (acta de entrega).

La instalación de su producto debe ser realizada únicamente por nuestro Servicio Técnico Autorizado o por instaladores autorizados por la Superintendencia de Electricidad y Combustibles (SEC).

La instalación por parte de particulares no autorizados puede causar la pérdida de la garantía del producto. Los daños y perjuicios a personas, animales, y/o propiedad como resultado de una instalación defectuosa, son de exclusiva responsabilidad del usuario.

Ante cualquier duda con respecto a la vigencia de su garantía o necesidad de atención, contáctese con nosotros, al **(+56) 2 22180010** o al correo: **contacto@groner.cl**.

## INSTRUCCIONES DE SEGURIDAD Y ADVERTENCIAS

01. La instalación de su campana debe ser realizada únicamente por un Servicio Técnico Autorizado por el fabricante o por instaladores autorizados por la Superintendencia de Electricidad y Combustibles (SEC).
02. Debe haber una ventilación adecuada de la habitación cuando la campana se usa al mismo tiempo que los aparatos que queman gas u otros combustibles.
03. No verifique el estado de los filtros mientras la campana está funcionando.
04. No toque la ampolleta dentro de la media hora después de usar el aparato ya que puede resultar en quemaduras debido a las altas temperaturas de éste.
05. No flambear debajo de la campana.
06. Si su cocina es a gas, evite abrir la perilla de gas cuando no hayan ollas en los quemadores, ya que puede dañar los filtros y provocar un incendio.
07. Controle constantemente la fritura de alimentos para evitar que el aceite sobrecalentado se convierta en un riesgo de incendio.
08. Desconecte la campana extractora de la toma de corriente al momento de realizar cualquier mantenimiento o limpieza.
09. Las regulaciones de la Superintendencia de Electricidad y Combustibles (SEC) referentes a las descargas de aire se deben cumplir.
10. Cuando la campana extractora y los aparatos que se suministran con energía distinta a la electricidad están funcionando simultáneamente, la presión negativa en la habitación no debe superar los 4 Pa ( $4 \times 10^{-5}$  bar).
11. Los niños deben ser supervisados para asegurar de que no jueguen con el aparato.
12. ¡Atención! Observe la advertencia en la hoja de instrucciones sobre el funcionamiento del aparato cuando se descarga aire en la habitación.
13. La campana de cocina está diseñada para ser instalada sobre 650mm ni superior a 750mm por encima de los elementos calentadores y los quemadores.
14. Sólo para uso de interiores y domésticos.
15. Para protegerse contra el riesgo de descarga eléctrica, no sumerja el aparato, el cable o el enchufe en agua u otro líquido.
16. El aparato no está destinado para ser utilizado por personas cuyas capacidades físicas, sensoriales o mentales se encuentren reducidas, o carezcan de experiencia o conocimiento sobre el aparato. Salvo que posean supervisión o sean instruidos previamente sobre el uso del aparato a través de una persona responsable de su seguridad. El aparato tampoco está destinado para ser utilizado por niños menores de 8 años.
17. Si el cable de poder está dañado, este debe ser reemplazado por el original del fabricante, y el cambio debe ser realizado por el Servicio Técnico Autorizado.
18. PRECAUCIÓN: las partes accesibles pueden calentarse cuando se utilizan con aparatos de cocina.

# CONOCE TU CAMPANA EXTRACTORA

## ¡Lea estas instrucciones antes de usar su campana extractora!

Felicitaciones por la compra de nuestra campana extractora, que está diseñada para incluir muchas características superiores que le permiten la máxima expresión de su estilo de vida. Antes de instalar y/o utilizar la campana extractora, lea atentamente todas las instrucciones.

### Especificaciones:

Potencia total: 150 W

Potencia iluminación: 2 x 40W

Tensión: 220V

Frecuencia: 50 Hz

Capacidad de Aspiración: 4.50 m<sup>3</sup>/h

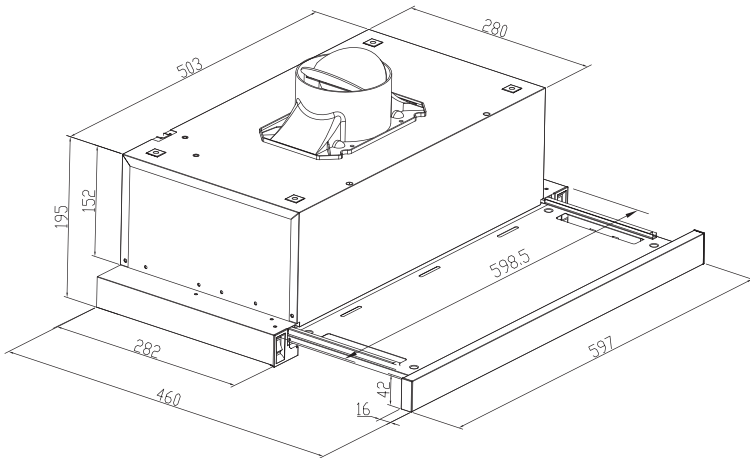
Nivel máximo de ruido: 58 dB

Tamaño (Ancho - Profundidad - Alto): 600 x (282-460) x 195 mm

Diámetro del ducto: 120 mm.

Enchufe: 10 A

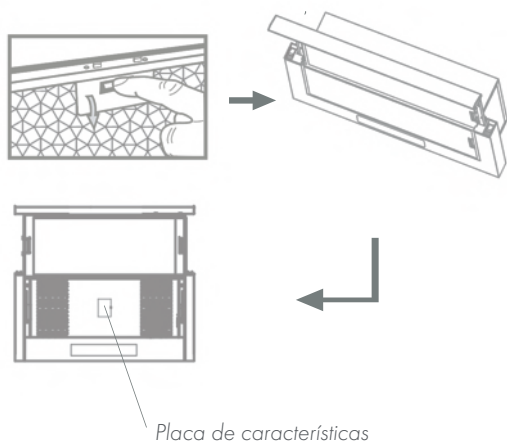
Peso neto: 5.7 Kg



## INFORMACIÓN Y ASESORAMIENTO

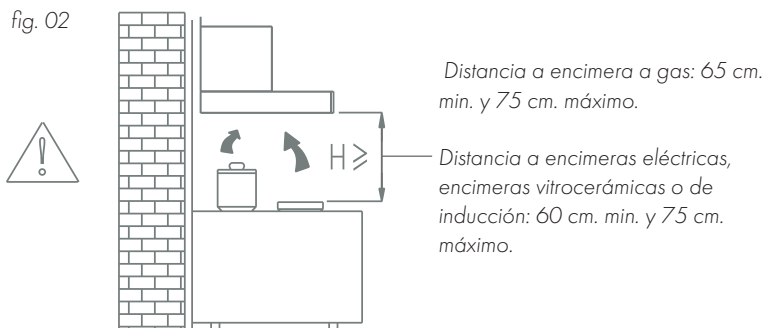
01. Verifique el voltaje y la frecuencia en la placa de características ubicada en el interior de la campana.

fig. 01



02. La distancia de instalación entre la parte inferior de la campana y los elementos calentadores y quemadores (H) debe ser de las siguientes medidas (fig. 02):

fig. 02



### ADVERTENCIA:

- El aire no debe ser descargado en un conducto de humo que se utiliza para extraer los gases de los aparatos que queman gas u otros combustibles (no se aplica a los aparatos que solo vuelven a descargar el aire a la habitación).

## INSTALACIÓN Y MODO DE FUNCIONAMIENTO

**Asegúrese de que se haya apagado la alimentación antes de comenzar esta instalación.**

Su campana funciona en dos modalidades: modo extracción y recirculación. Para el primero usted necesitará disponer de un ducto largo de ventilación conectado (tubo corrugado) a un shaft que tenga salida al exterior.

Para el segundo, los filtros de carbón serán los encargados de purificar el aire el cual será expulsado de vuelta por las vías de ventilación frontales o superiores.

### MODO EXTRACCIÓN

1. Retire la tapa metálica que cubre la ventilación superior, la cual se encuentra fijada de fábrica en la parte superior de su campana. Puede utilizar, con cuidado, un destornillador plano para hacer palanca en los puntos de soldadura para abrir la tapa. (fig. x)
2. Una vez retirada la tapa, atornille el ducto de plástico negro que viene dentro de la caja de empaque (fig.y) en las 4 perforaciones que se encontrarán a los lados de la apertura de ventilación superior ubicándolo como aparece en la figura z.
3. Instale la campana en su gabinete y conecte el ducto plástico de ventilación a su shaft de ventilación de su hogar. Puede empotrar la campana dejando solamente libre la bandeja corredera como se muestra en la fig. z.
4. Revise si el artefacto viene con filtros de carbón instalados. Si es así retirelos siguiendo las instrucciones en la sección "Cambio de filtros de carbón", página 13, ya que para el modo de extracción, la campana utiliza el ducto para expulsar el aire que aspira y los filtros obstruyen esta función.

#### ADVERTENCIA:

- Conecte la manguera universal, seleccionando fácilmente la dirección de ventilación.

# INSTALACIÓN Y MODO DE FUNCIONAMIENTO

fig. x

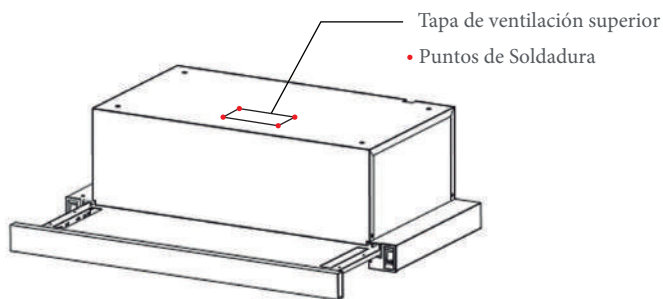


fig. y

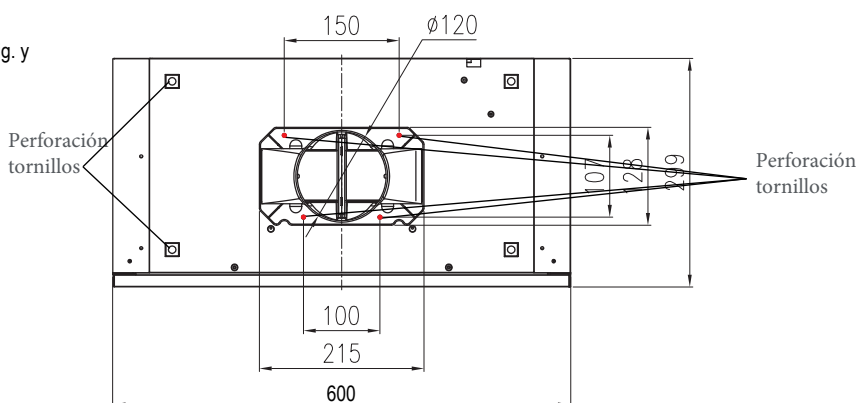
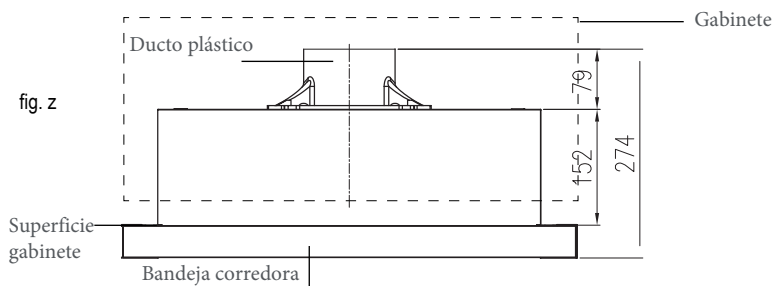


fig. z



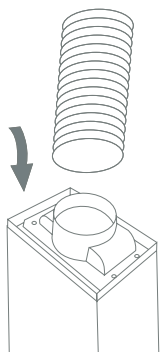


## INSTALACION Y MODO DE FUNCIONAMIENTO

La campana de cocina es completamente convertible para diferentes direcciones de ventilación.

01. Conecte la manguera con el conducto de aire.

fig. 03



02. La ventilación vertical es la más común. Si arriba de su cocina tiene un espacio de ático, los ductos pueden pasar por el mueble y el ático hasta el techo (fig. 04).
03. Si su cocina tiene un sofito sobre los muebles, puede colocar el ducto dentro del sofito y luego descargarlo horizontalmente a través de la pared exterior hacia una tapa de ducto (fig. 05).

fig. 04

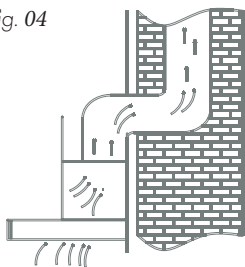
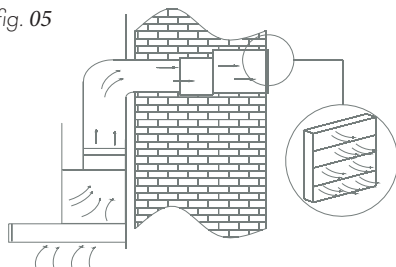


fig. 05



### ADVERTENCIA:

- El aire no debe descargarse en una chimenea que utiliza para extraer los vapores de los aparatos que queman gas natural u otros combustibles.

## MODO RECIRCULACIÓN

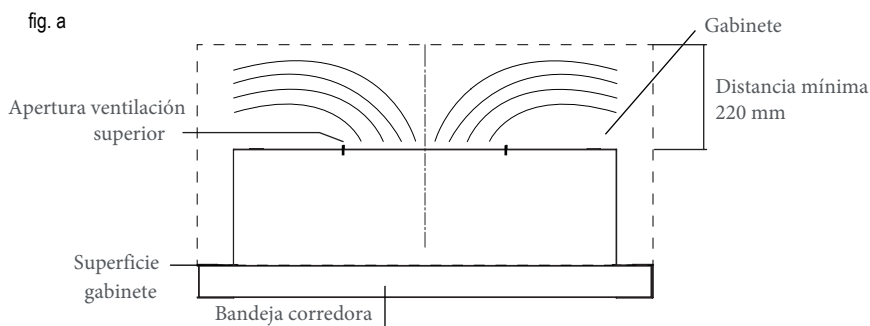
En el modo de recirculación, el aire sale por la tapa de ventilación superior.

### *Filtros de Carbón*

El artefacto viene con los filtros de carbón necesarios para funcionar. Verifique si la unidad los tiene instalados, si no es así instalar. Para ello siga los pasos en la sección "Cambio de filtros de carbón" ubicados en la página 13.

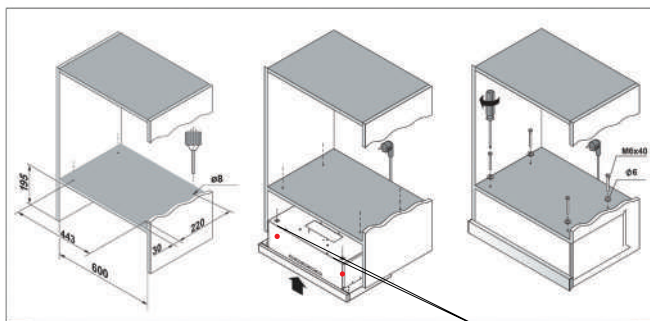
### *Ventilación Superior*

Para el modo recirculación usted puede definir por donde quiere que salga el aire de su campana. Si usted desea habilitar la descarga por la ventilación superior usted deberá seguir las instrucciones 1 y 2 del modo extracción. Si va a instalar la campana dentro de un gabinete deje un espacio libre de al menos 22 cm entre el cielo de la campana y el cielo del gabinete (fig.a). También deje una apertura de al menos 1,5 centímetros en uno de los bordes del gabinete (trasero, o laterales) con la campana para asegurar que el aire de la ventilación salga del gabinete. Es importante que el aire pueda salir con facilidad del gabinete hacia el exterior de este.



## INSTALACIÓN Y MODO DE FUNCIONAMIENTO

En este modo, puede colgar la campana debajo del gabinete colocando los 4 tornillos M6X40 (contenidos en la bolsa de accesorios) en las 4 perforaciones de 8mm de diámetro, como muestran las siguientes figuras:



Perforaciones para Gabinete

## INSTRUCCIONES DE USO

Para hacer funcionar la campana debe abrir la puerta corredera y encender el motor utilizando el interruptor de ésta. La campana extractora tiene 2 interruptores, uno para el motor de la campana y otro para el encendido de la lámpara. Los interruptores están ubicados uno a cada lado del aparato, se ven al extender la bandeja corredera.

- **INTERRUPTOR DE LÁMPARA:** Cuando presione en la posición "I" la lámpara se encenderá. Cuando presione en la posición "O" la lámpara se apagará.
- **INTERRUPTOR DE MOTOR:** Ubicado en el lado opuesto del interruptor de lámpara. Cuando esté en la posición "O" el motor estará apagado. Cuando esté en la posición "I" el motor funcionará a baja velocidad y cuando esté en la posición "II" el motor funcionará a alta velocidad.

### CONTROLES - INTERRUPTORES



MOTOR



LÁMPARA

### ADVERTENCIA:

- No toque la ampolla dentro de la media hora después de usar el aparato ya que puede resultar en quemaduras debido a las altas temperaturas de éste.

## MANTENIMIENTO GENERAL

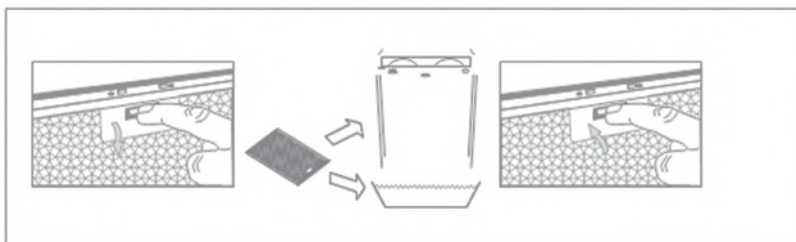
Es recomendable limpiar los filtros de aluminio como máximo cada 2 meses siguiendo las siguientes instrucciones :

01. Retire los filtros de la campana como muestra la fig. 09 y lávelos en una solución de agua y detergente neutral, dejándolos remojar.
02. Enjuáguelos en agua caliente y déjelos secar.
03. Vuelva a instalar los filtros como se muestra en la fig. 09.

Los filtros pueden perder su color original después de varios lavados. Esto es normal y no afecta su capacidad de filtrar por lo que no será causa de cambios incluida en su garantía. Los filtros pueden ser lavados en un lavavajilas

**LIMPIE LA CAMPANA REGULARMENTE UTILIZANDO UN PAÑO Y DETERGENTE LÍQUIDO NEUTRO. NO UTILICE ALCOHOL NI DETERGENTES ABRASIVOS.**

fig. 09



### PRECAUCIÓN:

– Existe peligro de incendio si no limpia los filtros según las instrucciones de este manual. sea riguroso y siga las instrucciones.

## CAMBIO DE FILTROS DE CARBÓN

En la descarga de recirculación el aire se purifica entrando por la rejilla metálica y recirculando por los filtros de carbón (incluidos).

**IMPORTANTE: DESCONECTE LA CAMPANA ANTES DE CAMBIAR O LIMPIAR EL EXTRACTOR**

### ATENCIÓN:

La campana viene de fábrica con los filtros de carbón instalados. Para asegurar el mejor rendimiento de la campana cambie los filtros de carbón cada 3 a 6 meses dependiendo del uso.

Para el cambio de filtro de carbón siga los siguientes pasos:

1. Contacte al servicio técnico autorizado para obtener el filtro de carbón o escríbenos a [contacto@groner.cl](mailto:contacto@groner.cl).
2. Para instalar el nuevo filtro de carbón retire la rejilla metálica (fig. a-I)
3. Retire los filtros girando los discos (fig. a - II).
4. Instale los nuevos filtros girando en la dirección contraria al paso anterior (fig. a -III) e instale la rejilla de aluminio (fig. a - IIII).

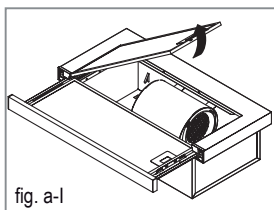


fig. a-I

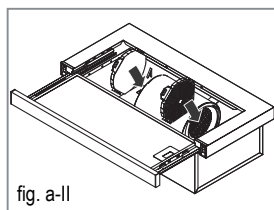


fig. a-II

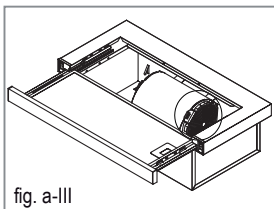


fig. a-III

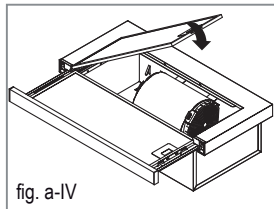


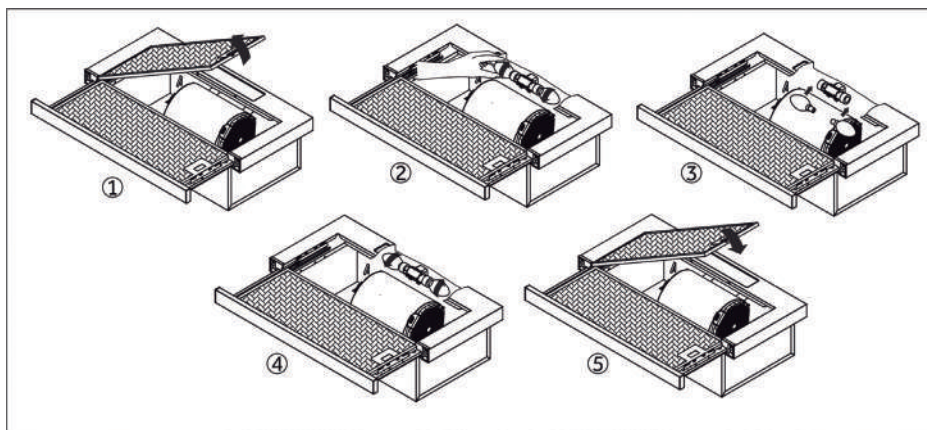
fig. a-IV

Nota: Este filtro de carbón no es lavable y debe ser reemplazado.

## CAMBIO DE AMPOLLETA

Para cambiar la ampolleta siga las siguientes instrucciones:

1. Abra la bandeja corredera y quite el filtro de aluminio.
2. Basándose en la figura 2 y 3, remueva las ampolletas viejas.
3. Basándose en la figura 4, coloque las ampolletas nuevas.
4. Instale el filtro de aluminio.



### ADVERTENCIA:

- No toque la ampolleta dentro de la media hora después de usar el aparato ya que puede resultar en quemaduras debido a las altas temperaturas de éste.

## TENER EN CUENTA

### *Desembalaje*



Luego de desembalar el artefacto, deseche todos los elementos del embalaje procurando no causar daño al medio ambiente. La mayoría de los materiales usados para embalar el artefacto son respetuosos del medio ambiente; son 100% reciclables y están marcados con los símbolos adecuados.

#### **ADVERTENCIA:**

– Cuando esté desembalando, mantenga alejados de los niños todos los materiales del embalaje (bolsas de polietileno, piezas de poliestireno, etc.).

### *Cómo desechar el artefacto*



Los artefactos antiguos no deberían ser desechados del mismo modo que los otros desechos domésticos normales, sino que deben ser llevados hasta un centro de acopio y reciclaje para electrodomésticos y aparatos electrónicos. La aparición de un símbolo de reciclaje en el producto, en el manual de instrucciones o en el embalaje, es señal de que el aparato puede ser reciclado. Los materiales usados en el interior del aparato son reciclables y tienen una etiqueta con dicha información. Al reciclar materiales u otras partes de aparatos usados, usted está haciendo un aporte significativo al medio ambiente.

Su autoridad local le puede entregar información sobre los centros de acopio para aparatos usados.



## Servicio Técnico Autorizado

Estimado cliente,

¡Felicitaciones por su compra, estamos confiados en que su producto le entregará momentos de gran satisfacción!

Por favor destine algunos minutos a leer detenidamente el Manual de Instrucciones antes de operar su producto. De esta forma, se asegurará de usarlo correctamente y sin riesgo.

Este producto ha sido fabricado bajo estrictas normas de calidad y ha sido sometido a un riguroso control antes de su comercialización, lo que asegura un excelente funcionamiento en condiciones normales de uso.

Si no encuentra solución a su duda o problema, o solicita coordinar la visita de un técnico, puede contactarse con nuestro servicio técnico oficial al **+56 2 22180010** o al correo **contacto@groner.cl**, el cual se encuentra centralizado en la Región Metropolitana. Desde la central se deriva al servicio técnico de cada región.

Le sugerimos revisar la siguiente información:

### PÓLIZA DE GARANTÍA LEGAL

GRÖNER garantiza el correcto funcionamiento del producto que es objeto de la presente póliza y en cumplimiento con lo establecido en la ley N° 19.496 se otorga a este producto una garantía por el periodo de 12 meses a contar de la fecha de adquisición, la cual deberá ser acreditada adjuntando su respectiva boleta o factura de compra.

El plazo de un año no será renovado o prorrogado debido a reparaciones al producto sin perjuicio de lo dispuesto por el artículo 41 de la Ley 19.496.

Esta garantía cubre defectos de funcionamiento de origen técnico de la unidad o de sus componentes, mano de obra y repuestos necesarios para la restitución del producto a su estado original de funcionamiento normal "siempre que este no se hubiere deteriorado por algún hecho imputable al artículo" (Art. 21, Párrafo 1, Ley 19.496).

Por lo tanto, esta póliza no cubrirá daños físicos, roturas o defectos de funcionamiento provocados por mala instalación, omisión de instrucciones precautorias, golpes, suciedad, uso no doméstico familiar, por caso fortuito, fuerza mayor, exposición a las condiciones meteorológicas adversas, daños causados por uso inadecuado de químicos, intervención de personas no autorizadas evidenciada por la violación de sellos en tornillos de cierre o ajustes, conexión a fuentes de energía inadecuadas o en general, cualquier condición de uso que indique riesgo de daño para el artefacto o para el usuario.

Para hacer efectiva esta garantía, contáctese con nuestro servicio técnico oficial, quienes repararán gratuitamente su producto al cumplir con las condiciones y plazos indicados en esta póliza.

Favor presentar al Servicio Técnico Oficial de GRÖNER, la boleta o factura de la compra del producto. En caso de productos suministrados en obras nuevas, se deberá acreditar con el acta de entrega de la propiedad para hacer valer su garantía.

Para cualquier duda, consulta, sugerencia o reclamo en relación a esta garantía contáctese con nosotros vía correo al: **contacto@groner.cl** o vía teléfono al **+56 2 22180010**.

La presente garantía es válida y únicamente en Chile.  
**www.groner.cl**

# GRÖNER

[www.groner.cl](http://www.groner.cl)