

GRÖNER

MANUAL DE INSTRUCCIONES



CAMPANA EXTRACTORA QTC60SS - QTC60B

Cod:0103090959-00.01

NO UTILICE ESTE PRODUCTO HASTA QUE HAYA LEÍDO
ESTE MANUAL DE INSTRUCCIONES

02	Bienvenida y garantía
03	Instrucciones de seguridad y advertencias
04	Conoce tu campana extractora
05	Selección de dirección de ventilación
08	Instalación
11	Método para usar la campana
12	Instrucciones de limpieza
13	Tener en cuenta
14	Servicio Técnico y contacto Gröner

BIENVENIDA

Estimado cliente:

Gracias por comprar nuestra campana, que está diseñada para ser usada fácilmente y acompañarle por largo tiempo en sus preparaciones culinarias.

Antes de usar su nuevo producto, por favor lea rigurosamente este manual de instrucciones y guárdelo para futuras referencias.

GARANTÍA

Su producto viene con una póliza de garantía de nuestro Servicio Técnico Oficial. Por favor lea las condiciones que se detallan en aquella póliza y conserve su boleto como comprobante de compra para asegurarse de no perder su garantía.

Su producto cuenta con un año de garantía desde la fecha de compra. Mantenga el recibo, ya que puede ser requerido por nuestro Servicio Técnico al momento de hacer valer su garantía.

Si su producto venía incluido en la compra de un departamento, la garantía tendrá al menos un año de duración a partir de la fecha de recepción final del departamento. Algunos proyectos cuentan con garantía extendida, puede averiguar su vigencia tomando contacto con nosotros.

Para hacer valer la garantía, debe presentar el documento de recepción final (acta de entrega).

La instalación de su producto debe ser realizada únicamente por nuestro Servicio Técnico Autorizado o por instaladores autorizados por la Superintendencia de Electricidad y Combustibles (SEC).

La instalación por parte de particulares no autorizados puede causar la pérdida de la garantía del producto. Los daños y perjuicios a personas, animales, y/o propiedad como resultado de una instalación defectuosa, son de exclusiva responsabilidad del usuario.

Ante cualquier duda con respecto a la vigencia de su garantía o necesidad de atención, contáctese con nosotros, al **(+56) 2 22180010** o al correo: **contacto@groner.cl**.

INSTRUCCIONES DE SEGURIDAD Y ADVERTENCIAS

01. La instalación de su campana debe ser realizada únicamente por un Servicio Técnico Autorizado por el fabricante o por instaladores autorizados por la Superintendencia de Electricidad y Combustibles (SEC).
02. Debe haber una ventilación adecuada de la habitación cuando la campana se usa al mismo tiempo que los aparatos que queman gas u otros combustibles.
03. No verifique el estado de los filtros mientras la campana está funcionando.
04. No toque la ampollita dentro de la media hora después de usar el aparato ya que puede resultar en quemaduras debido a las altas temperaturas de éste.
05. No flambear debajo de la campana.
06. Si su cocina es a gas, evite abrir la perilla de gas cuando no hayan ollas en los quemadores, ya que puede dañar los filtros y provocar un incendio.
07. Controle constantemente la fritura de alimentos para evitar que el aceite sobrecalentado se convierta en un riesgo de incendio.
08. Desconecte la campana extractora de la toma de corriente al momento de realizar cualquier mantenimiento o limpieza.
09. Las regulaciones de la Superintendencia de Electricidad y Combustibles (SEC) referentes a las descargas de aire se deben cumplir.
10. Cuando la campana extractora y los aparatos que se suministran con energía distinta a la electricidad están funcionando simultáneamente, la presión negativa en la habitación no debe superar los 4 Pa (4×10^{-5} bar).
11. Los niños deben ser supervisados para asegurar de que no jueguen con el aparato.
12. **¡Atención!** Observe la advertencia en la hoja de instrucciones sobre el funcionamiento del aparato cuando se descarga aire en la habitación.
13. La campana de cocina está diseñada para ser instalada sobre una encimera de no más de cuatro platos.
14. Sólo para uso de interiores y domésticos.
15. Para protegerse contra el riesgo de descarga eléctrica, no sumerja el aparato, el cable o el enchufe en agua u otro líquido.
16. El aparato no está destinado para ser utilizado por personas cuyas capacidades físicas, sensoriales o mentales se encuentren reducidas, o carezcan de experiencia o conocimiento sobre el aparato. Salvo que posean supervisión o sean instruidos previamente sobre el uso del aparato a través de una persona responsable de su seguridad. El aparato tampoco está diseñado para ser utilizado por niños menores de 8 años.
17. Si el cable de poder está dañado, este debe ser reemplazado por el original del fabricante, y el cambio debe ser realizado por el Servicio Técnico Autorizado.
18. **PRECAUCIÓN:** las partes accesibles pueden calentarse cuando se utilizan con aparatos de cocina.

CONOCE TU CAMPANA EXTRACTORA

¡Lea estas instrucciones antes de usar su campana extractora!

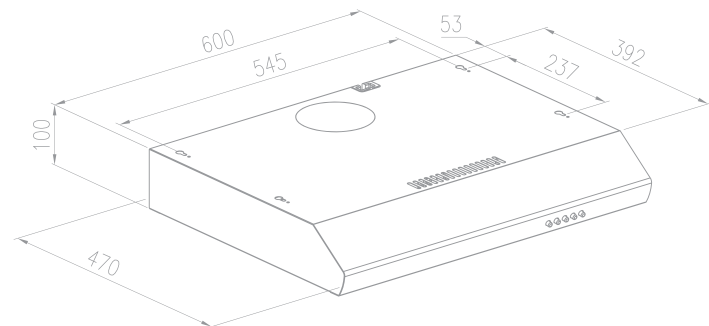
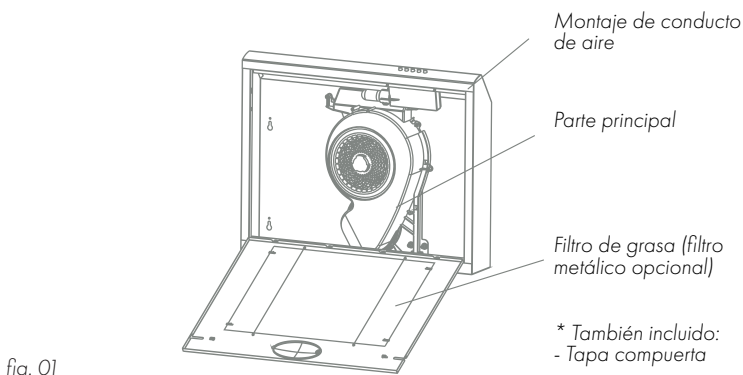
Felicitaciones por la compra de nuestra campana extractora, que está diseñada para incluir muchas características superiores que le permiten la máxima expresión de su estilo de vida.

Especificaciones:

Potencia total: 105W
Potencia motor: 80W
Potencia iluminación: 1 x 25 W
Tensión: 220 - 240 V
Frecuencia: 50 Hz
Nivel máximo de ruido: 52 dB
Enchufe: 10 A
Peso Neto: 4,5 kg.

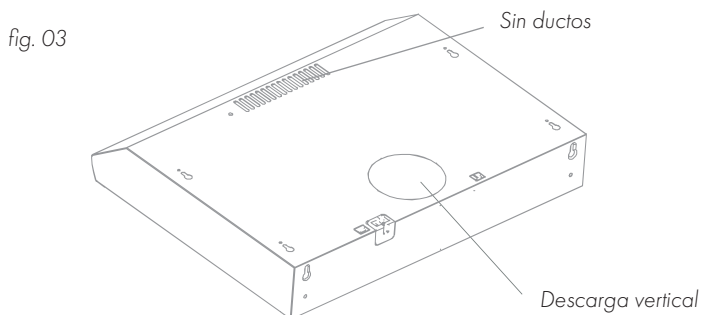
Dimensiones Producto:

Alto: 100mm
Ancho: 600mm
Fondo: 470mm
Diámetro ducto: 120mm



SELECCIÓN DE DIRECCIÓN DE VENTILACIÓN

Esta campana es totalmente convertible para operación vertical, horizontal y sin ductos.

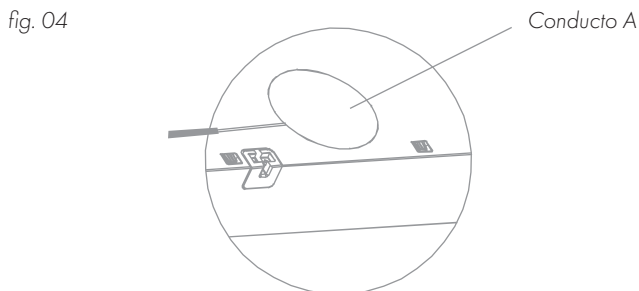


ADVERTENCIA:

– El aire no debe ser descargado en un conducto de humo que se utiliza para extraer los gases de los aparatos que queman gas u otros combustibles. Las regulaciones relacionadas a la descarga de aire deben cumplirse.

Descarga vertical (descarga más común)

Si selecciona esta dirección de ventilación, sólo necesita abrir el orificio del troquel del conducto A. Retire el troquel del conducto insertando un desatornillador plano debajo de un extremo y haciendo palanca. Luego corte o rompa los puntos de fijación con tijeras de estaño. Asegúrese de que el troquel B no se desprenda.

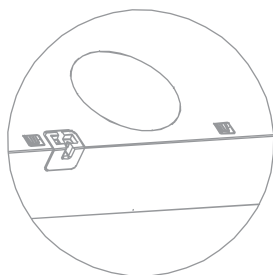


SELECCIÓN DE DIRECCIÓN DE VENTILACIÓN

Descarga horizontal

Suponiendo que la campana extractora está ubicada contra la pared exterior. Se prefiere la descarga horizontal siempre que no haya obstrucciones, como juntas en la pared o donde las aberturas sean difíciles de hacer. Si selecciona esta dirección de ventilación, sólo necesita abrir el troquel del conducto B. Al igual que al quitar el troquel del conducto A, debe asegurarse de que el troquel del conducto A no se desprenda.

fig. 05



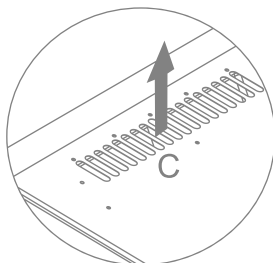
ADVERTENCIA:

– Se necesita suficiente aire para un adecuado escape de gases a través del tubo (chimenea) para evitar un contrgolpe de gases.

Sin ductos

En una instalación sin ductos, el aire vuelve a circular a la cocina. Si no anticipa una cocción intensa, se prefiere este método. No será necesario eliminar el troquel del conducto, sólo debe elegir el troquel del conducto C. Debe utilizar filtros para ayudar a eliminar los olores de la cocción. Estos filtros deben lavarse y reemplazarse regularmente.

fig. 06



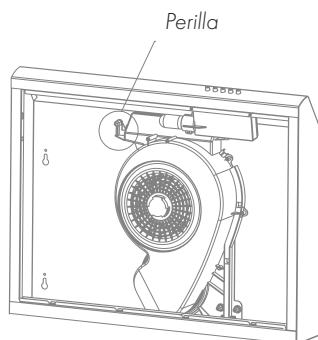
ADVERTENCIA:

– Los ventiladores sin ductos siempre deben ventilarse al aire libre.

SELECCIÓN DE DIRECCIÓN DE VENTILACIÓN

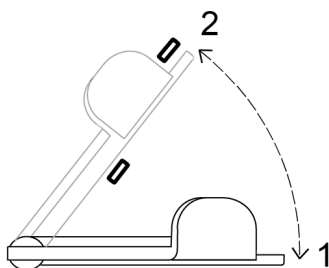
Después de seleccionar la dirección de ventilación y completar la instalación, puede girar la perilla para elegir sin ductos o con ductos. Al abrir el filtro, podrá ver la perilla.

fig. 07



La perilla según la figura 08 en la posición 1, se muestra con conductos.
La perilla según la figura 08 en la posición 2, se muestra sin conductos.

fig. 08



INSTALACIÓN

Asegúrese de que el aparato esté apagado antes de comenzar su instalación.

Para instalar esta campana necesitará dos asistentes.

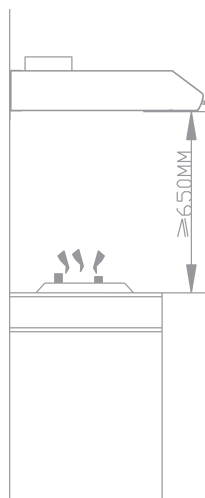
Necesitará las siguientes herramientas y materiales para completar la instalación:

- Taladro
- Desatornillador de cabeza plana
- Desatornillador de cabeza Phillips o taladro inalámbrico y broca de cabeza Phillips
- Tijeras de estaño
- Llave de tuercas o trinquete de 3/8" con extensión
- Cinta para medir
- Sierra de mano o sierra de calar
- Cinta aislante
- Cinta para ductos

Siga los siguientes pasos:

01. Retire la campana del cartón.
02. Coloque la campana boca abajo sobre la mesa cubierta con cartón o papel para evitar que se raye la mesa o campana.
03. La instalación de la campana debe estar dentro del rango de radio de 0.8m.
04. Recomendamos que después de la instalación, la parte inferior de la campana no debe ser inferior a 600mm ni superior a 750mm por encima de los elementos de calentamiento y quemadores (vea figura 09).

fig. 09



Distancia a encimera a gas: 65 cm. min. y 75 cm. máximo.

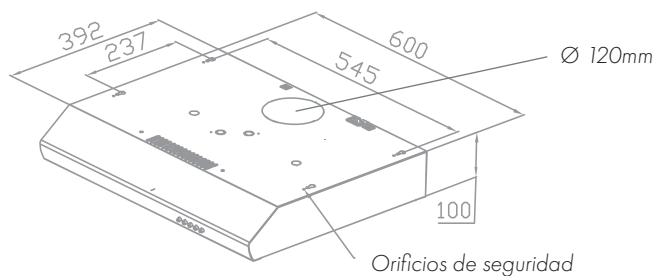
Distancia a encimeras eléctricas, encimeras vitrocerámicas o de inducción: 60 cm. min. y 75 cm. máximo.

ADVERTENCIA:

– El trabajo de instalación y el cableado eléctrico deben ser realizados por personas calificadas de acuerdo con los códigos y normas aplicables, incluida la construcción con clasificación contra incendios.

Luego de esto, seguir los siguientes puntos con detalle:

fig. 10



01. Según la figura 10, asegúrese de la posición de la campana en el gabinete. Las tiras de madera deben alinearse con las 4 ranuras de orificios en la parte superior de la campana extractora. En el gabinete, instale 4 tornillos (suministrados) de acuerdo con la posición relativa de los 4 orificios en la parte inferior de la campana. El grado de atornillado debe ser conveniente para la próxima instalación.

INSTALACIÓN

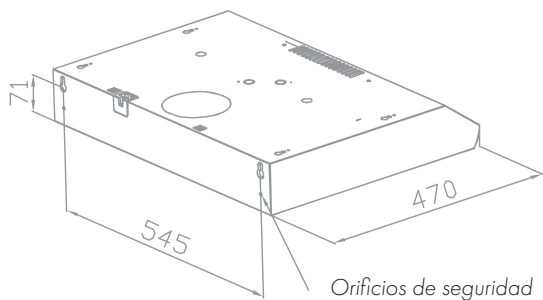
02. Cuelgue la campana y deje que sus 4 orificios apunten a los tornillos. Los tornillos deben estar en las partes estrechas de los orificios. Los tornillos deben apretarse firmemente. Asegúrese de que la instalación entre la campana y el gabinete esté lo suficiente apretada.
03. En caso que la campana se mueva hacia adelante y atrás, instale los tornillos en los orificios de seguridad para que su uso sea más seguro.

ADVERTENCIA:

- Cuando corte o perforo la pared o el techo, no dañe el cableado eléctrico u otros servicios ocultos.

Si la superficie de instalación en el gabinete no se adapta para instalar la campana extractora, entonces, según la figura 11, fije la posición de la campana extractora en la pared. Luego, instale 2 tornillos (entregados) en la pared, de acuerdo con la posición relativa de los 2 orificios en la parte posterior de la campana. El grado de atornillado debe ser conveniente para la próxima instalación. También instale los tornillos en los orificios de seguridad, en caso que la campana se mueva hacia adelante y atrás, para que el uso sea más seguro.

fig. 11



ADVERTENCIA:

- La campana extractora debe instalarse y conectarse a las chimeneas donde se instalan otros electrodomésticos y que funcionan con otra energía suministrada diferente a la electricidad (calentadores de agua, cocinas de caldera - AGA / horno -. entre otros).

MÉTODO PARA USAR LA CAMPANA

Encienda la campana cuando cocine a fuego alto o cuando cocine alimentos en llamas.

01. Ajuste la perilla para que esté en la posición correcta.

02. Inserte el enchufe con firmeza.

fig. 12



Presione el interruptor de la luz para encender las ampollas, de lo contrario las ampollas no funcionarán. Cuando se presiona el botón "•", el motor funciona a baja velocidad. Cuando se presiona el botón "••", el motor funciona a velocidad media. Cuando se presiona el botón "•••", el motor funciona a alta velocidad. Cuando se presiona el botón "0", el motor deja de funcionar.

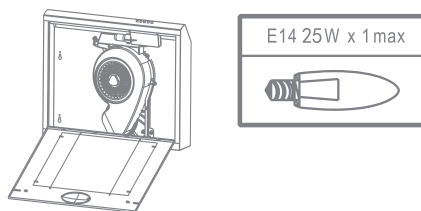
fig. 13



Reemplazo de la ampollita:

Retire la ampollita que necesita ser reemplazada, luego reinstale la nueva ampollita. La potencia de la ampollita no debe ser superior a 25W.

fig. 14



ADVERTENCIA:

— Limpie los ventiladores con frecuencia. No se debe permitir que se acumule grasa en el ventilador o en el filtro.

INSTRUCCIONES DE LIMPIEZA

Desconecte la campana extractora de la fuente de alimentación antes de limpiarla o repararla.

01. Limpie la superficie de la campana con frecuencia. Use jabón suave o detergente neutro para limpiar la campana.
02. No use álcalis fuerte o abrasivos.
03. Evite el uso de detergentes o compuestos para lavaplatos automáticos.
04. Los filtros de grasa se pueden lavar con jabón suave o detergente. La acumulación de grasa no se puede limpiar fácilmente y el filtro puede requerir reemplazo.
05. Los filtros de carbón no se pueden limpiar y se deben reemplazar regularmente.

ADVERTENCIA:

- Al limpiar, no debe entrar agua en el motor, en el interruptor de control, ni en las piezas eléctricas.

TENER EN CUENTA

Desembalaje



Luego de desembalar el artefacto, deseche todos los elementos del embalaje procurando no causar daño al medio ambiente. La mayoría de los materiales usados para embalar el artefacto son respetuosos del medio ambiente; son 100% reciclables y están marcados con los símbolos adecuados.

ADVERTENCIA:

– Cuando esté desembalando, mantenga alejados de los niños todos los materiales del embalaje (bolsas de polietileno, piezas de poliestireno, etc.).

Cómo desechar el artefacto



Los artefactos antiguos no deberían ser desechados del mismo modo que los otros desechos domésticos normales, sino que deben ser llevados hasta un centro de acopio y reciclaje para electrodomésticos y aparatos electrónicos. La aparición de un símbolo de reciclaje en el producto, en el manual de instrucciones o en el embalaje, es señal de que el aparato puede ser reciclado. Los materiales usados en el interior del aparato son reciclables y tienen una etiqueta con dicha información. Al reciclar materiales u otras partes de aparatos usados, usted está haciendo un aporte significativo al medio ambiente.

Su autoridad local le puede entregar información sobre los centros de acopio para aparatos usados.

Servicio Técnico Autorizado

Estimado cliente,

¡Felicitaciones por su compra, estamos confiados en que su producto le entregará momentos de gran satisfacción!

Por favor destine algunos minutos a leer detenidamente el Manual de Instrucciones antes de operar su producto. De esta forma, se asegurará de usarlo correctamente y sin riesgo.

Este producto ha sido fabricado bajo estrictas normas de calidad y ha sido sometido a un riguroso control antes de su comercialización, lo que asegura un excelente funcionamiento en condiciones normales de uso.

Si no encuentra solución a su duda o problema, o solicita coordinar la visita de un técnico, puede contactarse con nuestro servicio técnico oficial al **+56 2 22180010** o al correo **contacto@groner.cl**, el cual se encuentra centralizado en la Región Metropolitana. Desde la central se deriva al servicio técnico de cada región.

Le sugerimos revisar la siguiente información:

PÓLIZA DE GARANTÍA LEGAL

GRÖNER garantiza el correcto funcionamiento del producto que es objeto de la presente póliza y en cumplimiento con lo establecido en la ley N° 19.496 se otorga a este producto una garantía por el periodo de 12 meses a contar de la fecha de adquisición, la cual deberá ser acreditada adjuntando su respectiva boleta o factura de compra.

El plazo de un año no será renovado o prorrogado debido a reparaciones al producto sin perjuicio de lo dispuesto por el artículo 41 de la Ley 19.496.

Esta garantía cubre defectos de funcionamiento de origen técnico de la unidad o de sus componentes, mano de obra y repuestos necesarios para la restitución del producto a su estado original de funcionamiento normal "siempre que este no se hubiere deteriorado por algún hecho imputable al artículo" (Art. 21, Párrafo 1, Ley 19.496).

Por lo tanto, esta póliza no cubrirá daños físicos, roturas o defectos de funcionamiento provocados por mala instalación, omisión de instrucciones precautorias, golpes, suciedad, uso no doméstico familiar, por caso fortuito, fuerza mayor, exposición a las condiciones meteorológicas adversas, daños causados por uso inadecuado de químicos, intervención de personas no autorizadas evidenciada por la violación de sellos en tornillos de cierre o ajustes, conexión a fuentes de energía inadecuadas o en general, cualquier condición de uso que indique riesgo de daño para el artefacto o para el usuario.

Para hacer efectiva esta garantía, contáctese con nuestro servicio técnico oficial, quienes repararán gratuitamente su producto al cumplir con las condiciones y plazos indicados en esta póliza.

Favor presentar al Servicio Técnico Oficial de GRÖNER, la boleta o factura de la compra del producto. En caso de productos suministrados en obras nuevas, se deberá acreditar con el acta de entrega de la propiedad para hacer valer su garantía.

Para cualquier duda, consulta, sugerencia o reclamo en relación a esta garantía contáctese con nosotros vía correo al: **contacto@groner.cl** o vía teléfono al **+56 2 22180010**.

La presente garantía es válida y únicamente en Chile.
www.groner.cl

GRÖNER

www.groner.cl