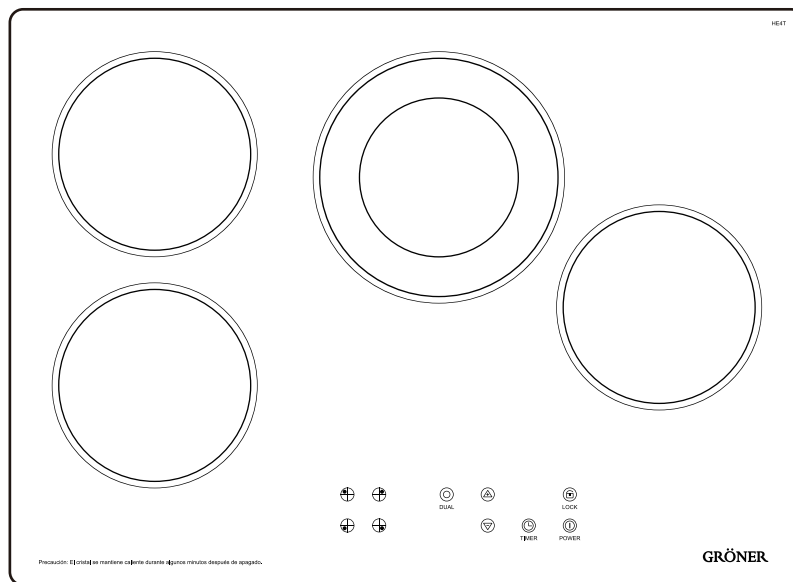


GRÖNER

MANUAL DE INSTRUCCIONES



ENCIMERA VITROCERÁMICA EMPOTRADA HE4T / HE4T-B / HE4T-BS

NO UTILICE ESTE PRODUCTO HASTA QUE HAYA LEÍDO ESTE MANUAL DE INSTRUCCIONES

ÍNDICE

Bienvenida y Garantía	2
Instrucciones de Seguridad y Advertencias	3
Centro de Control	4
Instrucciones de Uso	5
Control por Tacto	5
Encendiendo la Encimera	5
Encendiendo un calentador y Estableciendo un Nivel de Calor	5
Correcto Uso de los Calentadores	5
Calentador Dual	6
Apagando la Encimera y los Calentadores	6
Apagado Automático	6
Timer	7
Bloqueando la Encimera	7
Limpieza y Mantenimiento	7
Instalando su Encimera	8
Información Técnica	8
Instalación Eléctrica	8
Empotrado de la Encimera	9
Guía de Fallas	11
Servicio Técnico y Contacto Gröner	12

BIENVENIDA

Estimado cliente:

Gracias por comprar nuestra encimera, está diseñada para ser usada fácilmente y acompañarle por largo tiempo en sus preparaciones culinarias. Antes de usar su nuevo producto, por favor lea rigurosamente este manual de instrucciones y guárdelo para futuras referencias.

GARANTÍA

Su producto viene con una póliza de garantía de nuestro Servicio Técnico Oficial. Por favor lea las condiciones que se detallan en aquella póliza y conserve su boleta como comprobante de compra para asegurarse de no perder su garantía.

Su producto cuenta con un año de garantía desde la fecha de compra. Mantenga el recibo, ya que puede ser requerido por nuestro Servicio Técnico al momento de hacer valer su garantía.

Si su producto venía incluido en la compra de un departamento, la garantía tendrá al menos un año de duración a partir de la fecha de recepción final del departamento.

Algunos proyectos cuentan con garantía extendida, puede averiguar su vigencia tomando contacto con nosotros.

Para hacer valer la garantía, debe presentar el documento de recepción final (acta de entrega).

La instalación de su producto debe ser realizada únicamente por nuestro Servicio Técnico Autorizado o por instaladores autorizados por la Superintendencia de Electricidad y Combustibles (SEC).

La instalación por parte de particulares no autorizados puede causar la pérdida de la garantía del producto. Los daños y perjuicios a personas, animales, y/o propiedad como resultado de una instalación defectuosa, son de exclusiva responsabilidad del usuario.

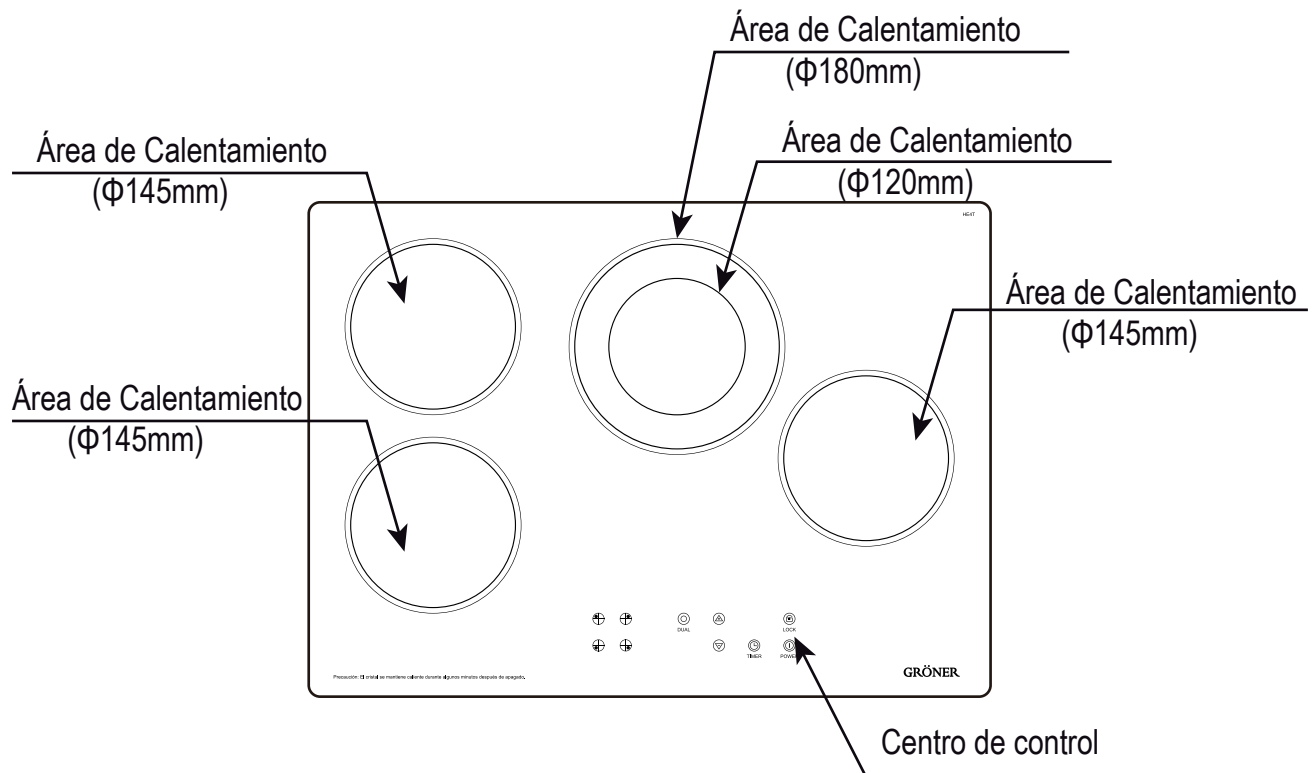
Ante cualquier duda con respecto a la vigencia de su garantía o necesidad de atención, contáctese con nosotros, al **(+56) 2 22180010** o al correo: **contacto@groner.cl**.

INSTRUCCIONES DE SEGURIDAD Y ADVERTENCIAS

1. La instalación de su encimera debe ser realizada únicamente por un Servicio Técnico Autorizado por el fabricante o por instaladores autorizados por la Superintendencia de Electricidad y Combustibles (SEC).
2. Este aparato no está destinado para ser utilizado por personas (incluidos niños) cuyas capacidades físicas, sensoriales o mentales estén reducidas, o carezcan de experiencia o conocimiento, salvo si han tenido supervisión o instrucciones relativas al uso del aparato por una persona responsable de su seguridad. Los niños deberían ser supervisados para asegurar que no jueguen con el aparato.
3. Revise el estado de la encimera al abrir la caja. Si hay cualquier problema contáctese con el proveedor.
4. Mantenga alejado de los niños los materiales de empaque (bolsa plástica, espuma, clavos, etc...). Por favor deseche los materiales de empaque de una manera responsable con el ambiente.
5. No haga conexiones con los cables que no correspondan bajo ninguna circunstancia. Por ningún motivo altere las conexiones eléctricas de la encimera.
6. Deshágase del artefacto de una manera responsable con el medioambiente.
7. Si el cable de poder está dañado, este debe ser reemplazado por el original del fabricante, y el cambio realizado por el Servicio Técnico Autorizado.
8. Cocinar con aceite o grasas sin supervisión puede ser peligroso y resultar en un incendio. Jamás intente extinguir el fuego con agua, desconecte el artefacto y cubra el fuego con una tapa o una manta extintora.
9. No mire fijamente los calentadores cuando el artefacto esté en funcionamiento.
10. No coloque objetos inflamables sobre los calentadores, ya que podría generar un incendio.
11. Si la superficie de la encimera está quebrada, apague el artefacto para evitar la posibilidad de un shock eléctrico.
12. El artefacto y sus partes se calientan durante su uso. Debe procurar ser cuidadoso y no tocar el área de los calentadores y sus alrededores cuando se encuentren en funcionamiento y tras algunos minutos de haberlos apagado ya que los calentadores mantienen el calor unos minutos después de apagado. Sólo toque los botones del centro de control. Mantenga a los niños alejados.
13. No debe utilizar un limpiador a vapor a presión para limpiar la encimera.
14. El artefacto no está diseñado para ser utilizado con un sistema de timer o control remoto externo.
15. La encimera tiene que estar instalada en un mueble resistente al calor. Algo de humo podría ocurrir durante el primer uso, esto es normal. Mantenga la encimera funcionando por un período breve de tiempo (15min) para quemar el exceso de sellante.

CENTRO DE CONTROL

- | | | | | | |
|-------|----------------------|--|-------------------------------|-------|----------------------|
| | Encendido Encimera | | Calentador Superior Izquierdo | | Zona de Cocción Dual |
| POWER | | | | DUAL | |
| | Bloqueo de Controles | | Calentador Superior Derecho | | Control del Tiempo |
| LOCK | | | | TIMER | |
| | Aumentar Valor | | Calentador Inferior Izquierdo | | |
| | | | | | |
| | Disminuir Valor | | Calentador Inferior Derecho | | |



INSTRUCCIONES DE USO

Control por Tacto

- Todas las operaciones se realizan por controles de tacto en el panel de control.
- Cada control tiene un botón con una imagen visual.
- Usted escuchará un sonido cada vez que presione un botón.

Encendiendo la Encimera

- Presione el botón POWER (fig.1) para encender el artefacto.
- La encimera emitirá un único sonido y todas las pantallas de los calentadores se encenderán brevemente indicando que la encimera se encuentra en modo stand-by.

Nota: Usted dispone de 1 minuto para darle alguna instrucción a la encimera o se apagará automáticamente.



fig.1

Encendiendo un Calentador y Estableciendo un nivel de Calor

- Presione el botón del calentador que desea utilizar (fig.2).
- Seleccione el nivel de calor requerido (1-9) utilizando los botones + y - (fig.3). Manteniendo presionado estos botones, el nivel de calor se ajustará hacia arriba o hacia abajo.

Nota: cuando el nivel marque 0, al presionar la flecha hacia abajo el calor se ajustará en el nivel 9.

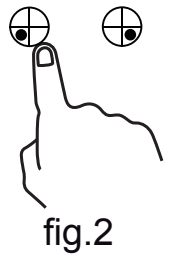


fig.2

Correcto Uso de los Calentadores

- Debe tener cuidado de no derramar líquidos en los calentadores cerámicos.
- Jamás deje un calentador encendido sin un sartén encima o con un sartén vacío.
- Nunca utilice un calentador para calentar un plato.
- Encienda los calentadores después de haber colocado un sartén u olla sobre ellos.
- Apague el calentador antes de retirar el sartén u olla.
- Una vez apagados, los calentadores se mantienen con temperatura por un tiempo, no los toque.
- El sartén debiese tener una base gruesa y plana con un diámetro igual al diámetro del calentador ya que en ese caso el calor se transfiere de manera más eficiente.
- Utilice sartenes y ollas con fondos planos. Fondos delgados o irregulares malgastarán energía y son lentos para cocinar.
- Utilice sartenes levemente más grandes que los calentadores. Sartenes más pequeños malgastarán energía.
- No utilice sartenes excesivamente grandes. Más de 50mm de sobresalida de los calentadores podría sobrecalentar componentes de la encimera y podría fisurar el esmalte de la encimera causando pequeñas grietas donde la mugre quede atrapada.
- Utilice solo sartenes y ollas secas. No coloque utensilios húmedos o condensados en los quemadores.
- No utilice ollas y sartenes inestables que puedan perder balance. No utilice la encimera por periodos extendidos de tiempo sin algún utensilio en el calentador.

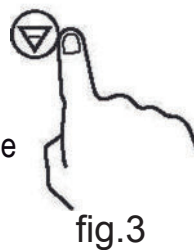


fig.3

INSTRUCCIONES DE USO



Bien



Mal
(Base Cóncava)



Mal
(Base Convexa)



Mal
(Base Pequeña)



Mal
(Base Grande)



Mal
(Humedad en el quemador)



Mal
(Sin Utensilio)

Calentador Dual

- Al seleccionar el calentador que tiene doble anillo, el anillo interno trabaja por defecto. Si presiona el botón DUAL (fig. 6), el anillo externo también comienza a funcionar.



Apagando la Encimera y los Calentadores

- Presione el botón POWER (fig.1), la encimera se apagará. Es posible apagar la encimera en cualquier momento presionando el botón POWER.
- Para apagar un calentador presione el botón + o - (fig.3) hasta llegar al nivel de calor 0. Luego que el calentador se haya apagado, la pantalla de ese calentador mostrará una letra "H" parpadeante. Esto significa que la temperatura del calentador está por sobre los 60°C y por lo tanto puede causar quemaduras. Cuando la temperatura del calentador baje de los 60°C la letra "H" no seguirá apareciendo. Todavía es posible quemarse aun cuando la temperatura baje de los 60°C.
- IMPORTANTE:** El indicador de calor no funcionará si desconecta el suministro eléctrico de la encimera.

Apagado Automático

- Si uno o más calentadores se dejan prendidos accidentalmente, se activará un apagado automático tras un periodo de tiempo. El tiempo que transcurra dependerá del nivel de calor para cada calentador. La tabla a continuación señala los límites de tiempo para cada nivel de calor.
- Si más de un calentador está funcionando y uno de ellos alcanza el límite de tiempo solo ese calentador se apagará y el resto seguirá funcionando.

Nivel de calor	Límite de Tiempo (hora)
1-2	6
3-4	5
5	4
6-9	1,5

INSTRUCCIONES DE USO

Timer

Su encimera tiene un timer que puede fijarse (desde 1 a 99 minutos) para cada calentador. Al final del tiempo, una alarma sonará y el calentador correspondiente se apagará. Siga los siguientes pasos para utilizar el Timer:

- Elija el calentador (fig.2) y el nivel de calor (fig.3).
- Presione el botón del TIMER (fig.5), luego utilice los botones “+” y “-“ para fijar el tiempo.
- Cada vez que se presione el botón “+” o “-“, el timer incrementará o disminuirá en 1 minuto.
- Para cancelar el timer, presione “-“ para disminuir el tiempo restante a cero.

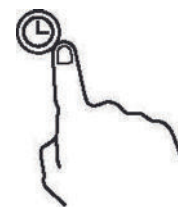


fig.5

Bloqueando la Encimera

- Para bloquear la encimera presione el botón LOCK (fig.4) mientras la enciende. Con el bloqueo de seguridad activado todos los botones del panel de control se desactivarán, a excepción del botón POWER.
- Para desactivar el bloqueo, presione el botón LOCK nuevamente. Ahora los botones del panel de control se encuentran desbloqueados.



fig.4

Limpieza y Mantenimiento

Apague los calentadores de la encimera y espere que se enfríen antes de proceder con cualquier tipo de limpieza. Le aconsejamos utilizar agua tibia y detergente para limpiar los calentadores y la cubierta. Utilice esponjas o un paño húmedo para limpiar los quemadores y recuerde que el exceso de agua podría dañar los componentes eléctricos. Nunca utilice productos abrasivos, tales como viruta, polvos con partículas abrasivas, entre otros, para limpiar el vidrio de la cubierta. Estos productos podrían dañar el vidrio de la cubierta, produciendo un daño irreversible a ésta. También puede limpiar los calentadores utilizando un paño húmedo. Enjuague el vidrio de la encimera con agua y seque utilizando un paño suave. Grandes derrames que estén firmemente adheridos a la encimera pueden ser removidos con un raspador especial. Al utilizarlo debe hacerlo con mucho cuidado para no crear ningún daño.

INSTALANDO SU ENCIMERA

Información Técnica

MODELO	ALIMENTACIÓN ELÉCTRICA	POTENCIA		TAMAÑO (mm)	EMPOTRADO (mm)
HE4T	AC220- 240V 50/60HZ	1200W/1200W (145mm/145mm)	1700W/700W (180mm/120mm)	600x435x68	575x410

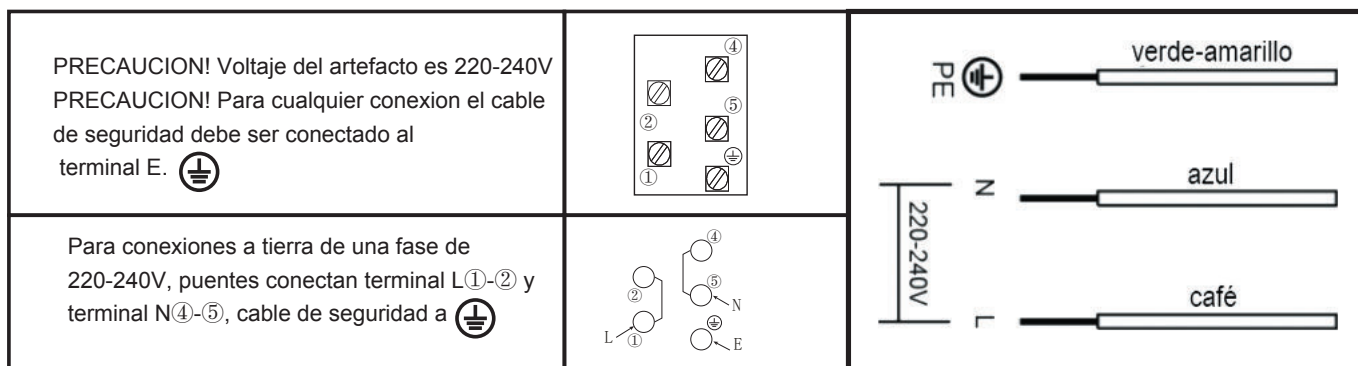
Instalación Eléctrica

ADVERTENCIA: La instalación de su encimera debe ser realizada únicamente por un Servicio Técnico Autorizado por GRÖNER o por instaladores autorizados por la Superintendencia de Electricidad y Combustibles (SEC). Se rechaza toda responsabilidad por daños a personas, animales, cosas o a la propiedad, causados por no seguir las instrucciones previas o por cualquier tipo de manipulación a cualquier parte del artefacto.

Artefactos eléctricos con conexión de cable de 3 polos están ajustados para operar con corriente alterna al voltaje y frecuencia indicada en la placa. Mire el diagrama eléctrico. El conductor a tierra es amarillo/verde. Cuando el artefacto se instale sobre un horno empotrado, los dos artefactos deben ser conectados de forma separada. El cable de alimentación eléctrica debe posicionarse de tal manera que nunca alcance una temperatura mayor a 50°C de la temperatura ambiental.

También chequear que la alimentación eléctrica tenga una adecuada conexión a tierra y que los automáticos se encuentren accesibles. Deben ser incorporados medios de desconexión a la instalación fija de acuerdo con las reglamentaciones de la Superintendencia de Electricidad y Combustibles (SEC). El voltaje utilizado por los calentadores de la encimera es de 200-240V. Si su artefacto no viene con un enchufe, deberá utilizarse un enchufe resistente al menos a 90°C. De otra manera, la seguridad eléctrica del artefacto puede ponerse en peligro.

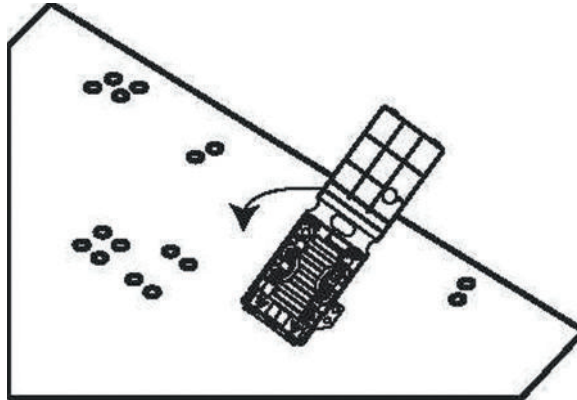
DIAGRAMA DE CONEXIÓN



- Si el cable está dañado o debe ser reemplazado, la operación debe ser realizada por un agente de servicio o un profesional calificado.
- Si el dispositivo se conecta directamente a la red eléctrica, debe instalarse un interruptor omnipolar con una apertura mínima de 3mm entre los contactos.
- El instalador debe asegurarse de que se haya realizado la correcta conexión eléctrica y que cumpla con todas las normas y reglamentos de seguridad aplicables.
- El cable no debe estar doblado ni comprimido.
- El cable debe ser revisado regularmente y reemplazado solo por técnicos autorizados.

INSTALANDO SU ENCIMERA

Cierre la abrazadera de los cables tras hacer la conexión eléctrica. Cierre la tapa del tablero de terminales girándola hacia abajo.



TABLERO DE TERMINALES

Empotrado de la Encimera

La encimera posee sellos especiales (fig. 7) que previenen que líquido entre al gabinete y dañe los componentes eléctricos de ésta. Antes de instalar la encimera en el mueble o cubierta, coloque el adhesivo alrededor del borde de ésta siguiendo las siguientes instrucciones:

1. Retire la lámina que cubre el sello y con la encimera dada vuelta, pegue el sello en el borde de tal manera que el borde del sello y el borde externo de la encimera calcen de manera perfecta, como muestra la fig. 8.
2. Presione de manera firme el sello contra el borde de manera homogénea. Es importante que quede parejo para evitar que líquidos entren por debajo.



Fig. 7

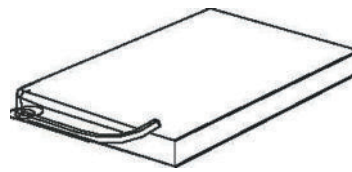


Fig. 8

La muralla y el mueble donde se instale la encimera tienen que ser capaces de soportar temperaturas de 95 grados Celsius. Todos los laminados, adhesivos u otros materiales utilizados para la instalación deben ser adecuados y certificados para soportar esta temperatura. No instale la encimera cerca de materiales combustibles como cortinas y otros.

INSTALANDO SU ENCIMERA

Una vez colocados los sellos, siga las siguientes instrucciones para instalar su encimera:

1. Corte un hoyo en el mueble con las medidas de empotrado (fig.9).
2. Sitúe la encimera en el agujero del mueble/cubierta, y empújela suavemente hasta que esté descansando firmemente sobre el mueble (fig.10).
3. Asegure la encimera por su parte inferior utilizando las fijaciones que se proveen. Atornille un extremo del soporte en los orificios pre-perforados en la parte inferior lateral de la encimera. El otro lado del soporte debería fijarse debajo de la encimera para asegurar la posición de esta (fig. 13 y fig.14).

Nota 1: Ningún material combustible debe estar más cerca de 200mm del borde de la encimera, ni 450mm por sobre ésta. Material resistente al fuego (i.e Cerámica) se requiere dentro de los primeros 450mm sobre la encimera. Deje al menos 60mm entre el borde de la encimera y cualquier superficie vertical.

Nota 2: Elementos colgantes sobre la encimera como campanas u otros sistemas de extracción no se permiten a menos de 750 mm de los calentadores (fig.9).

Nota 3: Deje al menos 50mm de espacio entre la base del artefacto y cualquier superficie que pueda combustionar (fig.10 y fig.12).

Nota 4: Deje una ranura de al menos 30mm de espacio para ventilación y un espacio de 15mm entre la base del artefacto y la cubierta del mueble donde se empotra la encimera (fig. 11 y fig.12).

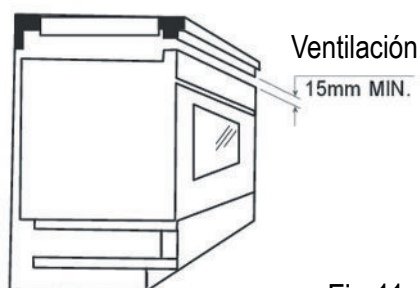
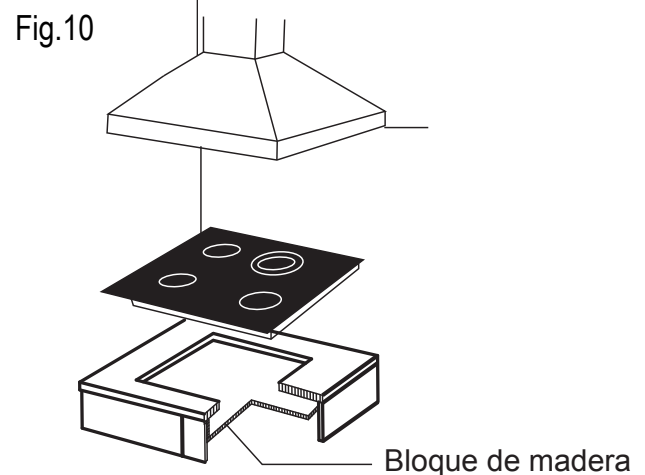
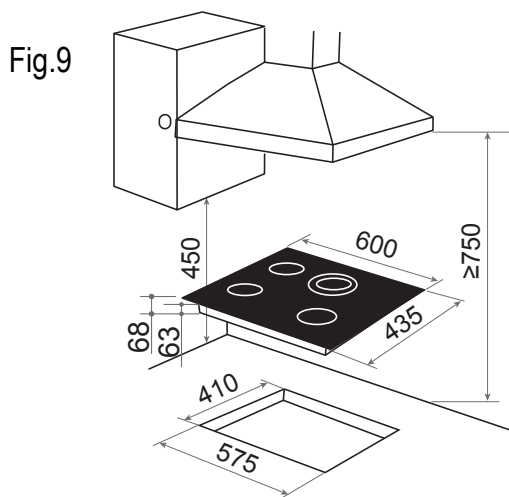


Fig.11

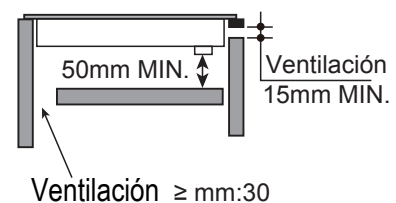


Fig.12

INSTALANDO SU ENCIMERA

Fig.13

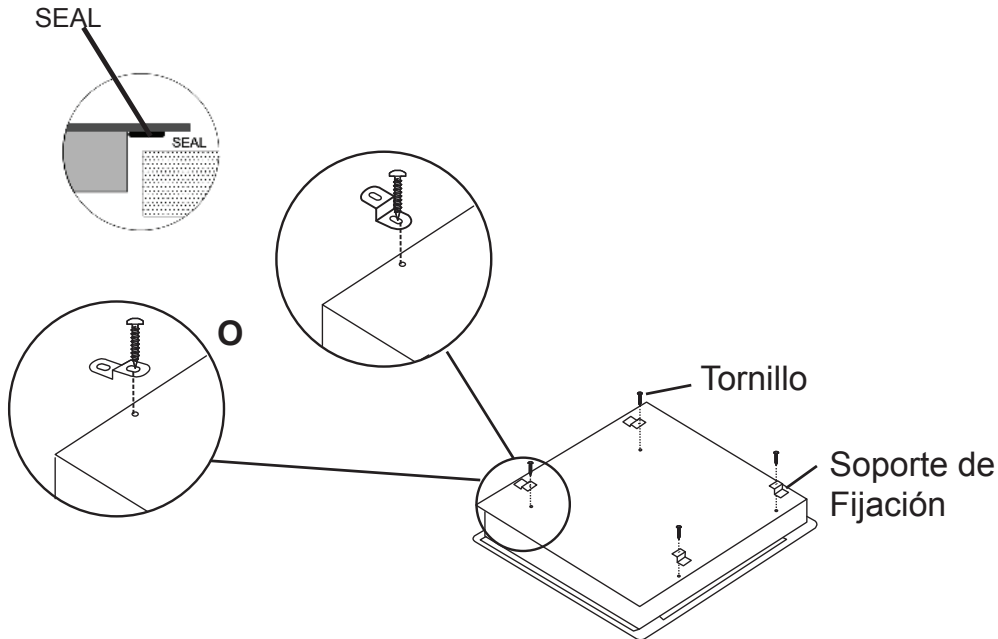
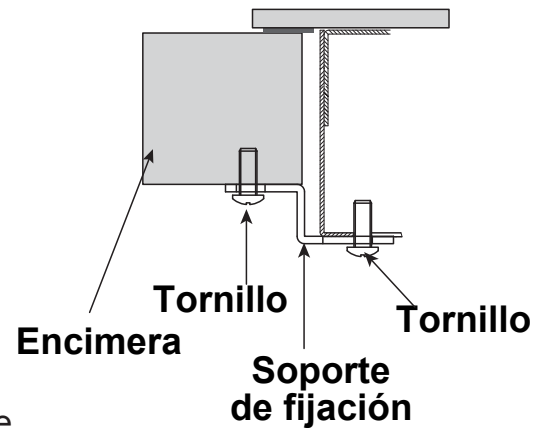


Fig.14



GUÍA DE FALLAS

FALLA	ACCIÓN
La encimera no funciona	* Chequear la conexión de los cables de alimentación. * Chequear el fusible y el límite de corriente del panel.
Hay algo de humo cuando está funcionando	* La primera vez que se usa es normal. * Límite los calentadores y la encimera en general.
El cable está dañado	* Lleve el artefacto al Servicio Técnico Autorizado para reparar la encimera.

Se rechaza toda responsabilidad por daños a personas, animales, cosas o a la propiedad, causados por no seguir las instrucciones previas o por cualquier tipo de manipulación a cualquier parte del artefacto.

SERVICIO TÉCNICO Y CONTACTO GRÖNER

Servicio Técnico Autorizado

Estimado cliente,

¡Felicitaciones por su compra, estamos confiados en que su producto le entregará momentos de gran satisfacción!

Por favor destine algunos minutos a leer detenidamente el Manual de Instrucciones antes de operar su producto. De esta forma, se asegurará de usarlo correctamente y sin riesgo.

Este producto ha sido fabricado bajo estrictas normas de calidad y ha sido sometido a un riguroso control antes de su comercialización, lo que asegura un excelente funcionamiento en condiciones normales de uso.

Si no encuentra solución a su duda o problema, o solicita coordinar la visita de un técnico, puede contactarse con nuestro servicio técnico oficial al **+56 2 22180010** o al correo contacto@groner.cl, el cual se encuentra centralizado en la Región Metropolitana. Desde la central se deriva al servicio técnico de cada región.

Le sugerimos revisar la siguiente información:

Póliza de Garantía Legal

GRÖNER garantiza el correcto funcionamiento del producto que es objeto de la presente póliza y en cumplimiento con lo establecido en la ley N° 19.496 se otorga a este producto una garantía por el periodo de 12 meses a contar de la fecha de adquisición, la cual deberá ser acreditada adjuntando su respectiva boleta o factura de compra.

El plazo de un año no será renovado o prorrogado debido a reparaciones al producto sin perjuicio de lo dispuesto por el artículo 41 de la Ley 19.496.

Esta garantía cubre defectos de funcionamiento de origen técnico de la unidad o de sus componentes, mano de obra y repuestos necesarios para la restitución del producto a su estado original de funcionamiento normal "siempre que este no se hubiere deteriorado por algún hecho imputable al artículo" (Art. 21, Párrafo 1, Ley 19.496).

Por lo tanto, esta póliza no cubrirá daños físicos, roturas o defectos de funcionamiento provocados por mala instalación, omisión de instrucciones precautorias, golpes, suciedad, uso no domestico familiar, por caso fortuito, fuerza mayor, exposición a las condiciones meteorológicas adversas, daños causados por uso inadecuado de químicos, intervención de personas no autorizadas evidenciada por la violación de sellos en tornillos de cierre o ajustes, conexión a fuentes de energía inadecuadas o en general, cualquier condición de uso que indique riesgo de daño para el artefacto o para el usuario.

Para hacer efectiva esta garantía, contáctese con nuestro servicio técnico oficial, quienes repararán gratuitamente su producto al cumplir con las condiciones y plazos indicados en esta póliza.

Favor presentar al Servicio Técnico Oficial de GRÖNER, la boleta o factura de la compra del producto. En caso de productos suministrados en obras nuevas, se deberá acreditar con el acta de entrega de la propiedad para hacer valer su garantía.

Para cualquier duda, consulta, sugerencia o reclamo en relación a esta garantía contáctese con nosotros vía correo al: contacto@groner.cl o vía teléfono al **+56 2 22180010**.

La presente garantía es válida y únicamente en Chile. www.groner.cl.

GRÖNER

WWW.GRONER.CL