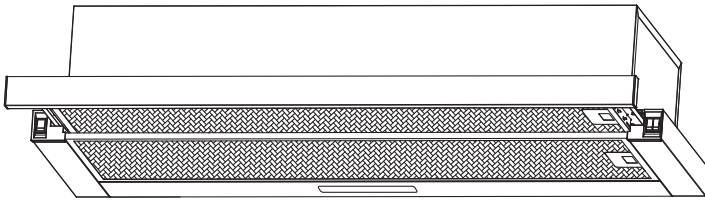


MANUAL DE INSTRUCCIONES



CAMPANA EXTRACTORA HC190BG HC190SS

NO UTILICE ESTE PRODUCTO HASTA QUE HAYA LEÍDO ESTE MANUAL DE INSTRUCCIONES.

ÍNDICE

<u>Bienvenida y Garantía</u>	2
<u>Instrucciones de Seguridad y Advertencias</u>	3
<u>Información Técnica</u>	4
<u>Instalación General</u>	5
<u>Modos de Funcionamiento</u>	6-9
<u>Instalación Modo Extracción</u>	6-7
<u>Instalación Modo Recirculación</u>	8-9
<u>Instrucciones de Uso</u>	10
<u>Mantenimiento General</u>	11-13
<u>Limpieza de Campana y Filtros de Aluminio</u>	11
<u>Cambio de Ampolletas</u>	12
<u>Cambio de Filtros de Carbón</u>	13
<u>Servicio Técnico y Contacto Gröner</u>	14

BIENVENIDA

Estimado Cliente:

Gracias por comprar nuestra campana, está diseñada para ser usada fácilmente y acompañarle por largo tiempo en sus preparaciones culinarias.

Antes de usar su nuevo producto, por favor lea rigurosamente este manual de instrucciones y guárdelo para futuras referencias.

GARANTÍA

Su producto viene con una póliza de garantía de nuestro Servicio Técnico Oficial. Por favor lea las condiciones que se detallan en aquella póliza y conserve su boleta como comprobante de compra para asegurarse de no perder su garantía.

Su producto cuenta con un año de garantía desde la fecha de compra. Mantenga el recibo, ya que puede ser requerido por nuestro Servicio Técnico al momento de hacer valer su garantía.

Si su producto venía incluido en la compra de un departamento, la garantía tendrá al menos un año de duración a partir de la fecha de recepción final del departamento. Algunos proyectos cuentan con garantía extendida, puede averiguar su vigencia tomando contacto con nosotros.

Para hacer valer la garantía, debe presentar el documento de recepción final (acta de entrega).

La instalación de su producto debe ser realizada únicamente por nuestro Servicio Técnico Autorizado o por instaladores autorizados por la Superintendencia de Electricidad y Combustibles (SEC).

La instalación por parte de particulares no autorizados puede causar la pérdida de la garantía del producto. Los daños y perjuicios a personas, animales, y/o propiedad como resultado de una instalación defectuosa, son de exclusiva responsabilidad del usuario.

Ante cualquier duda con respecto a la vigencia de su garantía o necesidad de atención, contáctese con nosotros, al **(+56) 2 22180010** o al correo: **contacto@groner.cl**.

INSTRUCCIONES DE SEGURIDAD Y ADVERTENCIAS

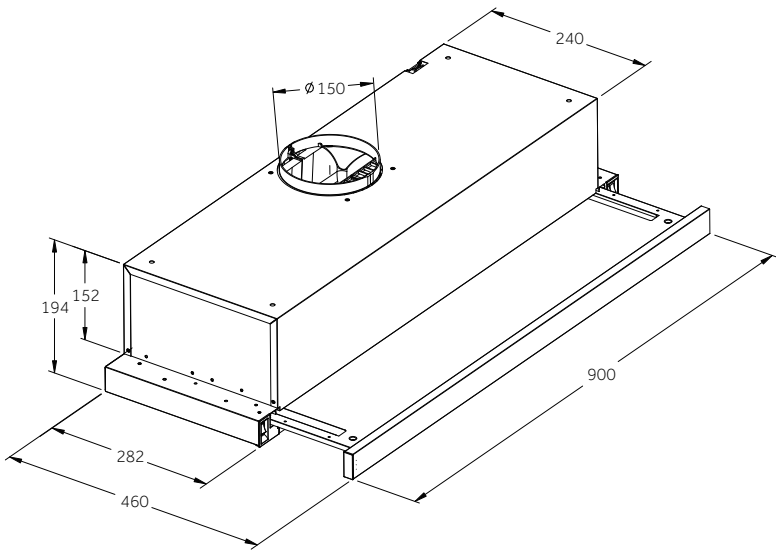
1. La instalación de su campana debe ser realizada únicamente por un Servicio Técnico Autorizado por el fabricante, o por instaladores autorizados por la Superintendencia de Electricidad y Combustibles (SEC).
2. Este aparato no está destinado para ser utilizado por personas (incluidos niños) cuyas capacidades físicas, sensoriales o mentales estén reducidas, o carezcan de experiencia o conocimiento, salvo si han tenido supervisión o instrucciones relativas al uso del aparato por una persona responsable de su seguridad. Los niños deben ser supervisados para asegurar que no jueguen con el aparato.
3. La cocina debe estar lo suficientemente ventilada cuando al mismo tiempo se esté usando más de un artefacto que use gas u otro combustible.
4. No revisar el estado de los filtros mientras la campana extractora esté funcionando.
5. No tocar el foco de luz hasta 30 minutos después de usar la campana extractora, ya que puede resultar en quemaduras debido a la alta temperatura de este.
6. Si su cocina es a gas, evite abrir la perilla de gas cuando no hayan ollas en los quemadores, ya que esto daña los filtros e incrementa el riesgo de incendio.
7. Cuando haga frituras debe tener cuidado con la campana extractora ya que puede salpicarle aceite caliente y producir fuego.
8. Desconecte la campana extractora al momento de hacerle cualquier mantenimiento.
9. Si el cable de poder está dañado, este debe ser reemplazado por el original del fabricante, y el cambio realizado por el Servicio Técnico Autorizado.
10. El enchufe macho de conexión, debe ser conectado solamente a un enchufe hembra de las mismas características técnicas del enchufe macho en materia.

PRECAUCIÓN:

EXISTE PELIGRO DE INCENDIO SI NO LIMPIA LOS FILTROS SEGÚN LAS INSTRUCCIONES DE ESTE MANUAL. SEA RIGUROSO Y SIGA LAS INSTRUCCIONES.

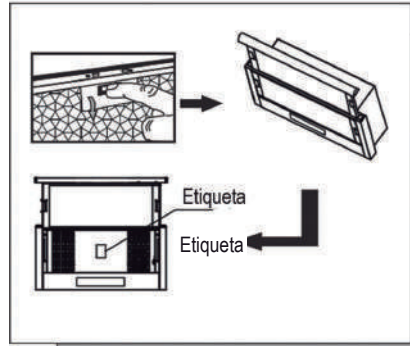
INFORMACIÓN TÉCNICA

MODELO	ALIMENTACIÓN ELÉCTRICA	POTENCIA	TAMAÑO (Ancho, Largo, Alto)	CAPACIDAD ASPIRACIÓN
HC190BG HC190SS	220V/50Hz	118W	900x300x195mm	450M ³ /h

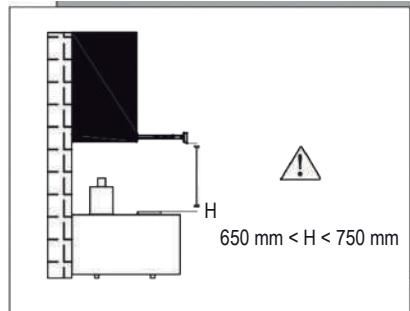


INSTALACIÓN GENERAL

- Verifique que el voltaje y la frecuencia que se muestran en la etiqueta de información técnica corresponda con el de su tomacorriente.



- Se recomienda que la altura de instalación del producto no sea menor a 650mm ni mayor a 750mm desde el nivel de los calentadores.



El aparato no debe ser instalado ni conectado de forma tal que el aire sea descargado dentro de un tubo que sea utilizado por otros artefactos como grills, hornos, etc. Las regulaciones de la Superintendencia de Electricidad y Combustibles (SEC) referentes a las descargas de aire se deben cumplir.

MODOS DE FUNCIONAMIENTO

Su campana funciona en dos modalidades. Modo Extracción y modo Recirculación. Para el primero usted necesitará disponer de un ducto largo de ventilación conectado a un shaft que tenga salida al exterior. Para el segundo, los filtros de carbón serán los encargados de purificar el aire el cual será expulsado de vuelta por las vías de ventilación frontales o superiores.

Modo Extracción

1. Retire la tapa metálica que cubre la ventilación superior, la cual se encuentra fijada de fábrica en la parte superior de su campana. Puede utilizar, con cuidado, un destornillador plano para hacer palanca en los puntos de soldadura para abrir la tapa. (fig. x)
2. Una vez retirada la tapa, atornille el ducto de plástico negro que viene dentro de la caja de empaque (fig.y) en las 4 perforaciones que se encontrarán a los lados de la apertura de ventilación superior ubicándolo como aparece en la figura z.
3. Instale la campana en su gabinete y conecte el ducto plástico de ventilación a su shaft de ventilación de su hogar. Puede empotrar la campana dejando solamente libre la bandeja corredera como se muestra en la fig. z.
4. Revise si el artefacto viene con filtros de carbón instalados. Si es así retirelos siguiendo las instrucciones en la sección "Cambio de filtros de carbón", página 12, ya que para el modo de extracción, la campana utiliza el ducto para expulsar el aire que aspira y los filtros obstruyen esta función.

Modo Extracción

fig. x

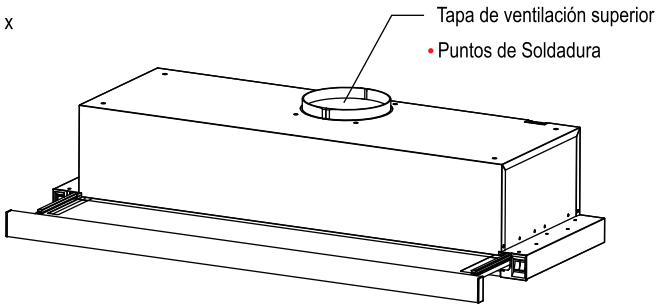


fig. y

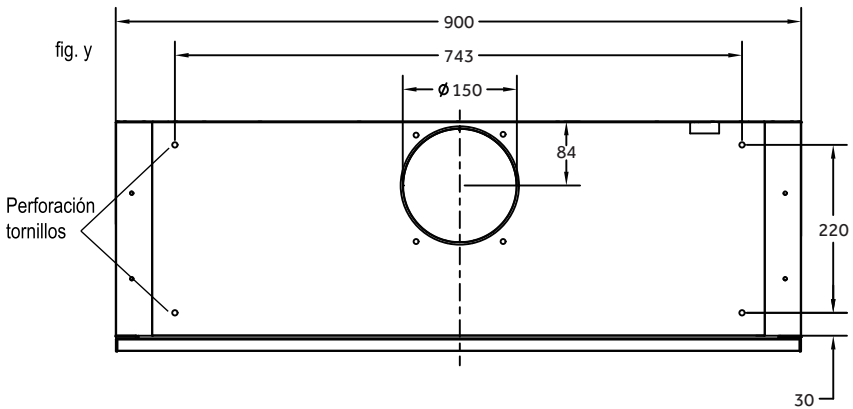
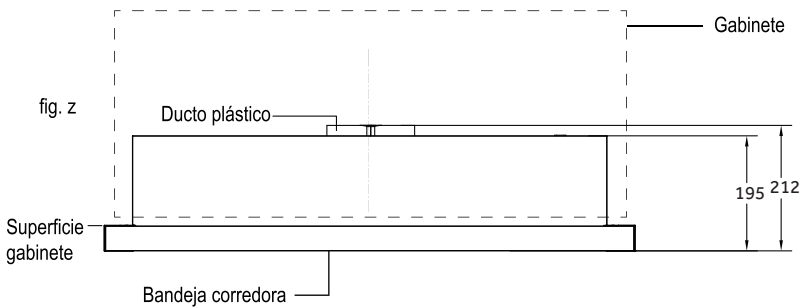


fig. z



Modo Recirculación

En el modo de recirculación, el aire sale por la tapa de ventilación superior.

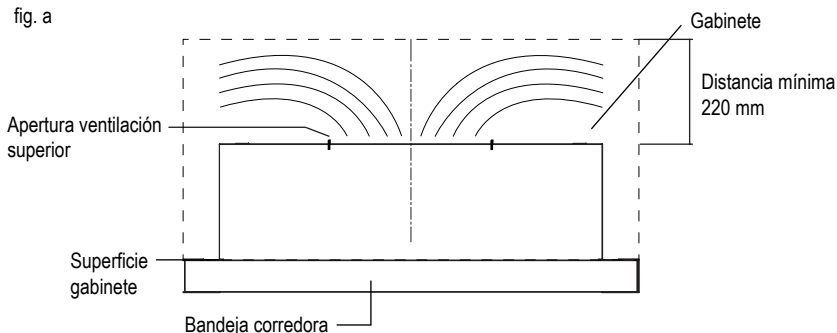
Filtros de Carbón

El artefacto viene con los filtros de carbón necesarios para funcionar. Verifique si la unidad los tiene instalados, si no es así instalelos. Para ello siga los pasos en la sección "Cambio de filtros de carbón" ubicados en la página 12.

Ventilación Superior

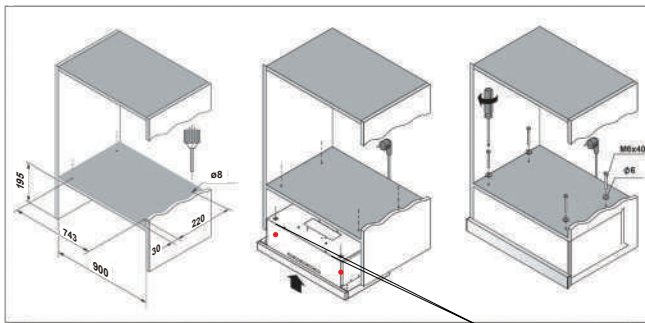
Para el modo recirculación usted puede definir por donde quiere que salga el aire de su campana. Si usted desea habilitar la descarga por la ventilacion superior usted deberá seguir las instrucciones 1 y 2 del modo extracción. Si va a instalar la campana dentro de un gabinete deje un espacio libre de al menos 22 cm entre el cielo de la campana y el cielo del gabinete (fig.a). También deje una apertura de al menos 1,5 centímetros en uno de los bordes del gabinete (trasero, o laterales) con la campana para asegurar que el aire de la ventilacion salga del gabinete. Es importante que el aire pueda salir con facilidad del gabinete hacia el exterior de este.

fig. a



Modo Recirculación

En este modo, puede colgar la campana debajo del gabinete colocando los 4 tornillos M6X40 (contenidos en la bolsa de accesorios) en las 4 perforaciones de 8mm de diámetro, como muestran las siguientes figuras:



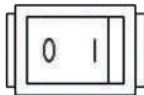
Perforaciones para Gabinete

INSTRUCCIONES DE USO

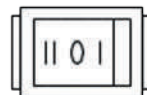
Para hacer funcionar la Campana debe abrir la puerta corredera y encender el motor utilizando el interruptor de ésta. La campana extractora tiene 2 interruptores, uno para el motor de la campana y otro para el encendido de la lámpara. Los interruptores están ubicados uno a cada lado del aparato, se ven al extender la bandeja corredera.

- **INTERRUPTOR DE LÁMPARA:** Cuando presione en la posición "I" la lámpara se encenderá. Cuando presione en la posición "0" la lámpara se apagará.
- **INTERRUPTOR DE MOTOR:** Ubicado en el lado opuesto del interruptor de lámpara. Cuando esté en la posición "0" el motor estará apagado. Cuando esté en la posición "I" el motor funcionará a baja velocidad y cuando esté en la posición "II" el motor funcionará a alta velocidad.

CONTROLES - INTERRUPTORES



LÁMPARA



MOTOR

MANTENIMIENTO GENERAL

Limpieza de Campana y Filtros de Aluminio

Es recomendable limpiar los filtros de aluminio como máximo cada 2 meses siguiendo las siguientes instrucciones :

1. Retire los filtros de la campana como muestra la fig. c y lávelos en una solución de agua y detergente neutral, dejándolos remojar.
2. Enjuáguelos en agua caliente y déjelos secar.
3. Vuelva a instalar los filtros como se muestra en la fig. c.

Los filtros pueden perder su color original después de varios lavados. Esto es normal y no afecta su capacidad de filtrar por lo que no será causa de cambios incluida en su garantía. Los filtros pueden ser lavados en un lavavajilas.

**LIMPIE LA CAMPANA REGULARMENTE UTILIZANDO UN PAÑO Y DETERGENTE LÍQUIDO NEUTRO.
NO UTILICE ALCOHOL NI DETERGENTES ABRASIVOS.**

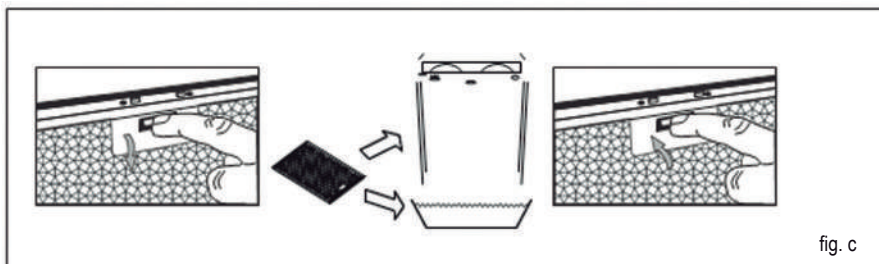


fig. c

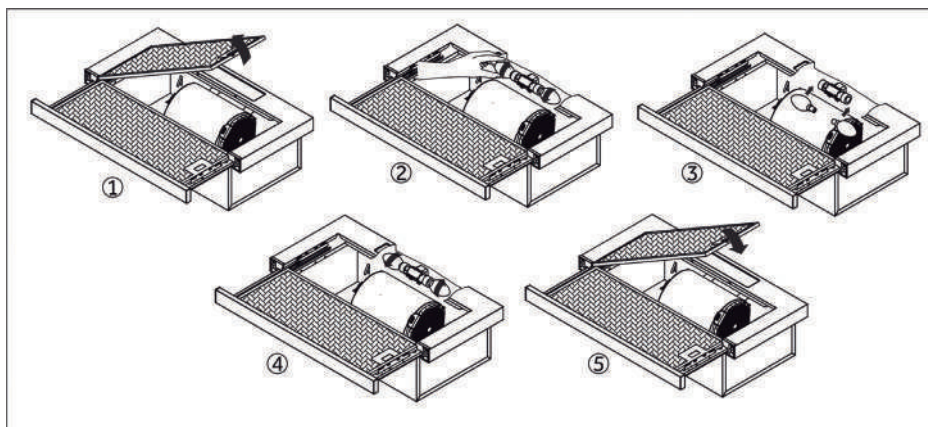
PRECAUCIÓN:
EXISTE PELIGRO DE INCENDIO SI NO LIMPIA LOS FILTROS SEGÚN LAS INSTRUCCIONES DE ESTE MANUAL. SEA RIGUROSO Y SIGA LAS INSTRUCCIONES.

MANTENIMIENTO GENERAL

Cambio de Ampolletas

Para cambiar la ampolleta siga las siguientes instrucciones:

1. Abra la bandeja corredera y quite el filtro de aluminio.
2. Basándose en la figura 2 y 3, remueva las ampolletas viejas.
3. Basándose en la figura 4, coloque las ampolletas nuevas.
4. Instale el filtro de aluminio.



PRECAUCIÓN:

NO TOQUE LA LÁMPARA DEL APARATO HASTA 30 MINUTOS DESPUÉS DE APAGADO. LA LÁMPARA PUEDE MANTENERSE CON ALTAS TEMPERATURAS DESPUÉS DE APAGARSE.

MANTENIMIENTO GENERAL

Cambio de Filtros de Carbón

En la desarga de recirculación el aire se purifica entrando por la rejilla de aluminio y recirculando por los filtros de carbón (incluidos).

ATENCIÓN:

La campana viene de fabrica con los filtros de carbón instalados. Para asegurar el mejor rendimiento de la campana cambie los filtros de carbón cada 2 a 3 meses dependiendo del uso. Para el cambio de los filtros siga los siguientes pasos:

1. Contacte al servicio técnico autorizado. para obtener los nuevos filtros.
2. Desmonte la rejilla de aluminio. Fig a-I
3. Retire los filtros girando los discos. Fig. a-II
4. Ponga los filtros nuevos girando en la dirección contraria al paso anterior. Fig. a-III
5. Cierre la rejilla de aluminio. Fig a-IV

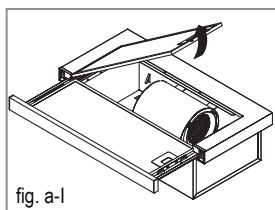


fig. a-I

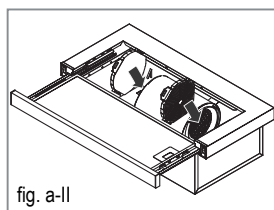


fig. a-II

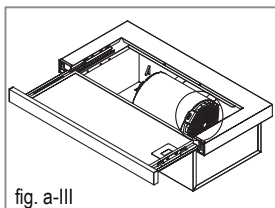


fig. a-III

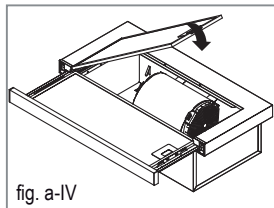


fig. a-IV

ADVERTENCIA:

LOS FILTROS DE CARBÓN NO SON LAVABLES Y SI NO SE CAMBIAN UNA VEZ SATURADOS, SU CAMPANA NO FUNCIONARÁ CORRECTAMENTE.

SERVICIO TÉCNICO AUTORIZADO

Estimado cliente,

¡Felicitaciones por su compra, estamos confiados en que su producto le entregará momentos de gran satisfacción!

Por favor destine algunos minutos a leer detenidamente el Manual de Instrucciones antes de operar su producto. De esta forma, se asegurará de usarlo correctamente y sin riesgo.

Este producto ha sido fabricado bajo estrictas normas de calidad y ha sido sometido a un riguroso control antes de su comercialización, lo que asegura un excelente funcionamiento en condiciones normales de uso.

Si no encuentra solución a su duda o problema, o solicita coordinar la visita de un técnico, puede contactarse con nuestro servicio técnico oficial al **+56 2 22180010** o al correo **contacto@groner.cl**, el cual se encuentra centralizado en la Región Metropolitana. Desde la central se deriva al servicio técnico de cada región.

Le sugerimos revisar la siguiente información:

PÓLIZA DE GARANTÍA LEGAL

GRÖNER garantiza el correcto funcionamiento del producto que es objeto de la presente póliza y en cumplimiento con lo establecido en la ley N° 19.496 se otorga a este producto una garantía por el periodo de 12 meses a contar de la fecha de adquisición, la cual deberá ser acreditada adjuntando su respectiva boleta o factura de compra.

El plazo de un año no será renovado o prorrogado debido a reparaciones al producto sin perjuicio de lo dispuesto por el artículo 41 de la Ley 19.496.

Esta garantía cubre defectos de funcionamiento de origen técnico de la unidad o de sus componentes, mano de obra y repuestos necesarios para la restitución del producto a su estado original de funcionamiento normal "siempre que este no se hubiere deteriorado por algún hecho imputable al artículo" (Art. 21, Párrafo 1, Ley 19.496).

Por lo tanto, esta póliza no cubrirá daños físicos, roturas o defectos de funcionamiento provocados por mala instalación, omisión de instrucciones precautorias, golpes, suciedad, uso no doméstico familiar, por caso fortuito, fuerza mayor, exposición a las condiciones meteorológicas adversas, daños causados por uso inadecuado de químicos, intervención de personas no autorizadas evidenciada por la violación de sellos en tornillos de cierre o ajustes, conexión a fuentes de energía inadecuadas o en general, cualquier condición de uso que indique riesgo de daño para el artefacto o para el usuario.

Para hacer efectiva esta garantía, contáctese con nuestro servicio técnico oficial, quienes repararán gratuitamente su producto al cumplir con las condiciones y plazos indicados en esta póliza.

Favor presentar al Servicio Técnico Oficial de GRÖNER, la boleta o factura de la compra del producto. En caso de productos suministrados en obras nuevas, se deberá acreditar con el acta de entrega de la propiedad para hacer valer su garantía.

Para cualquier duda, consulta, sugerencia o reclamo en relación a esta garantía contáctese con nosotros vía correo al: **contacto@groner.cl** o vía teléfono al **+56 2 22180010**.

La presente garantía es válida y únicamente en Chile.
www.groner.cl

GRÖNER

WWW.GRONER.CL

