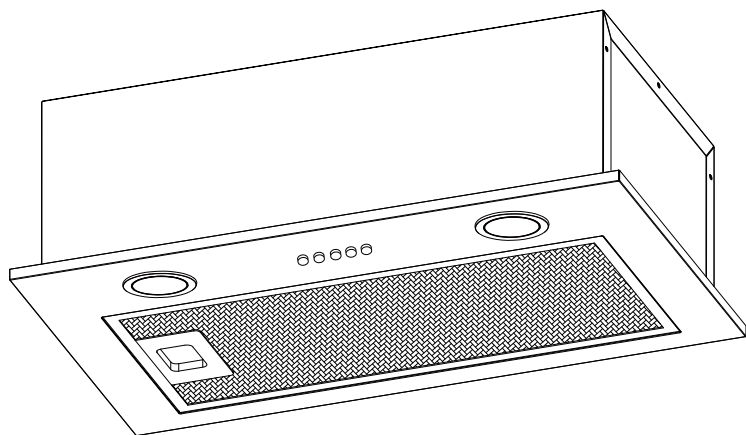


# GRÖNER

## MANUAL DE INSTRUCCIONES



## CAMPANA EXTRACTORA QCHK52

NO UTILICE ESTE PRODUCTO HASTA QUE HAYA LEÍDO  
ESTE MANUAL DE INSTRUCCIONES

# ÍNDICE

<b>02</b>	Bienvenida y garantía
<b>03</b>	Instrucciones de seguridad y advertencias
<b>04</b>	Conoce tu campana extractora
<b>05</b>	Instalación
<b>09</b>	Operación
<b>10</b>	Sustitución y mantenimiento
<b>13</b>	Tener en cuenta
<b>14</b>	Servicio Técnico y contacto Gröner

## BIENVENIDA

Estimado cliente:

Gracias por comprar nuestra campana, que está diseñada para ser usada fácilmente y acompañarle por largo tiempo en sus preparaciones culinarias.

Antes de usar su nuevo producto, por favor lea rigurosamente este manual de instrucciones y guárdelo para futuras referencias.

## GARANTÍA

Su producto viene con una póliza de garantía de nuestro Servicio Técnico Oficial. Por favor lea las condiciones que se detallan en aquella póliza y conserve su boleto como comprobante de compra para asegurarse de no perder su garantía.

Su producto cuenta con un año de garantía desde la fecha de compra. Mantenga el recibo, ya que puede ser requerido por nuestro Servicio Técnico al momento de hacer valer su garantía.

Si su producto venía incluido en la compra de un departamento, la garantía tendrá al menos un año de duración a partir de la fecha de recepción final del departamento. Algunos proyectos cuentan con garantía extendida, puede averiguar su vigencia tomando contacto con nosotros.

Para hacer valer la garantía, debe presentar el documento de recepción final (acta de entrega).

La instalación de su producto debe ser realizada únicamente por nuestro Servicio Técnico Autorizado o por instaladores autorizados por la Superintendencia de Electricidad y Combustibles (SEC).

La instalación por parte de particulares no autorizados puede causar la pérdida de la garantía del producto. Los daños y perjuicios a personas, animales, y/o propiedad como resultado de una instalación defectuosa, son de exclusiva responsabilidad del usuario.

Ante cualquier duda con respecto a la vigencia de su garantía o necesidad de atención, contáctese con nosotros, al **(+56) 2 22180010** o al correo: **contacto@groner.cl**.

## INSTRUCCIONES DE SEGURIDAD Y ADVERTENCIAS

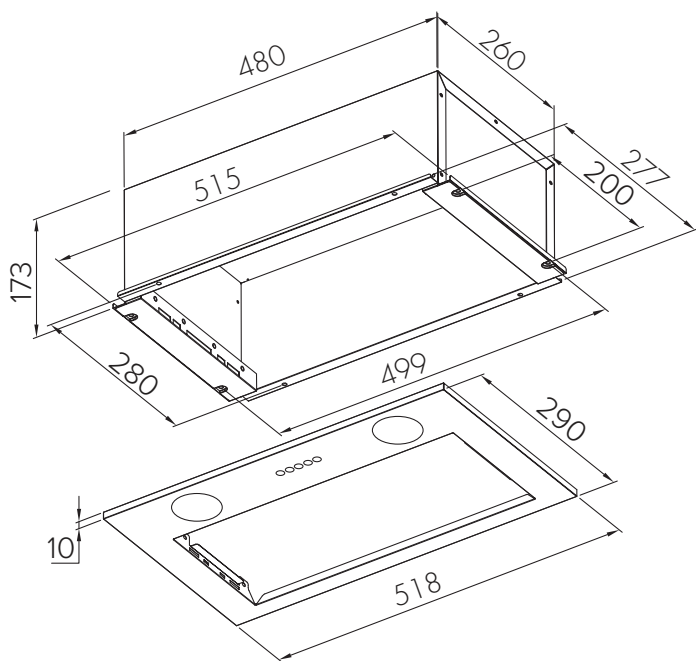
01. La instalación de su campana debe ser realizada únicamente por un Servicio Técnico Autorizado por el fabricante o por instaladores autorizados por la Superintendencia de Electricidad y Combustibles (SEC).
02. Debe haber una ventilación adecuada de la habitación cuando la campana se usa al mismo tiempo que los aparatos que queman gas u otros combustibles.
03. No verifique el estado de los filtros mientras la campana está funcionando.
04. No toque la ampolleta dentro de la media hora después de usar el aparato ya que puede resultar en quemaduras debido a las altas temperaturas de éste.
05. No flambear debajo de la campana.
06. Si su cocina es a gas, evite abrir la perilla de gas cuando no hayan ollas en los quemadores, ya que puede dañar los filtros y provocar un incendio.
07. Controle constantemente la fritura de alimentos para evitar que el aceite sobrecalentado se convierta en un riesgo de incendio.
08. Desconecte la campana extractora de la toma de corriente al momento de realizar cualquier mantenimiento o limpieza.
09. Las regulaciones de la Superintendencia de Electricidad y Combustibles (SEC) referentes a las descargas de aire se deben cumplir.
10. Cuando la campana extractora y los aparatos que se suministran con energía distinta a la electricidad están funcionando simultáneamente, la presión negativa en la habitación no debe superar los 4 Pa ( $4 \times 10^{-5}$  bar).
11. Los niños deben ser supervisados para asegurar de que no jueguen con el aparato.
12. ¡Atención! Observe la advertencia en la hoja de instrucciones sobre el funcionamiento del aparato cuando se descarga aire en la habitación.
13. La campana de cocina está diseñada para ser instalada sobre 650mm ni superior a 750mm por encima de los elementos calentadores y los quemadores.
14. Sólo para uso de interiores y domésticos.
15. Para protegerse contra el riesgo de descarga eléctrica, no sumerja el aparato, el cable o el enchufe en agua u otro líquido.
16. El aparato no está destinado para ser utilizado por personas cuyas capacidades físicas, sensoriales o mentales se encuentren reducidas, o carezcan de experiencia o conocimiento sobre el aparato. Salvo que posean supervisión o sean instruidos previamente sobre el uso del aparato a través de una persona responsable de su seguridad. El aparato tampoco está destinado para ser utilizado por niños menores de 8 años.
17. Si el cable de poder está dañado, este debe ser reemplazado por el original del fabricante, y el cambio debe ser realizado por el Servicio Técnico Autorizado.
18. PRECAUCIÓN: las partes accesibles pueden calentarse cuando se utilizan con aparatos de cocina.

## CONOCE TU CAMPANA

### ¡Lea estas instrucciones antes de usar su campana!

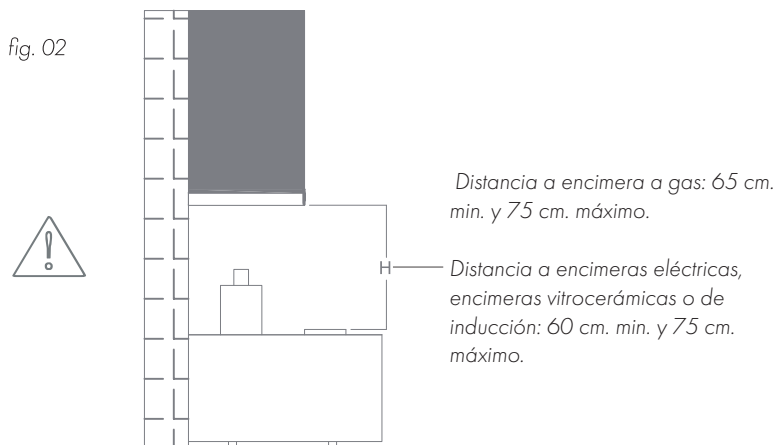
Felicitaciones por la compra de nuestra campana, que está diseñada para incluir muchas características superiores que le permiten la máxima expresión de su estilo de vida. Antes de instalar y/o utilizar la campana extractora, lea atentamente todas las instrucciones.

fig. 01



# INSTALACIÓN

01. La distancia de instalación entre la parte inferior de la campana y los elementos calentadores y quemadores (H) debe ser de las siguientes medidas (fig. 02):



## ADVERTENCIA:

~ El trabajo de instalación y el cableado eléctrico deben ser realizados por personas calificadas de acuerdo con los códigos y normas aplicables, incluida la construcción con clasificación contra incendios.

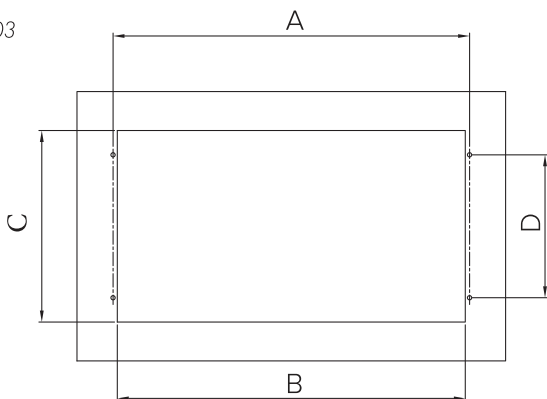
~ El aire no debe ser descargado en un conducto de humo que se utiliza para extraer los gases de los aparatos que queman gas u otros combustibles (no se aplica a los aparatos que solo vuelven a descargar el aire a la habitación).

## INSTALACIÓN

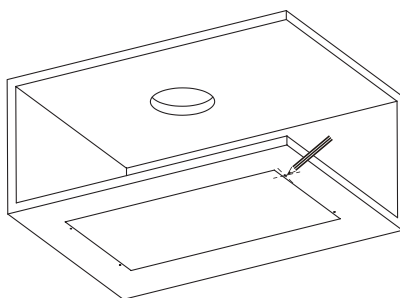
Asegúrese de que se haya apagado la alimentación antes de comenzar esta instalación.

01. Antes de instalar su campana extractora, marque las dimensiones del corte en función de su campana.

fig. 03



<b>A</b>	499
<b>B</b>	487
<b>C</b>	268
<b>D</b>	200



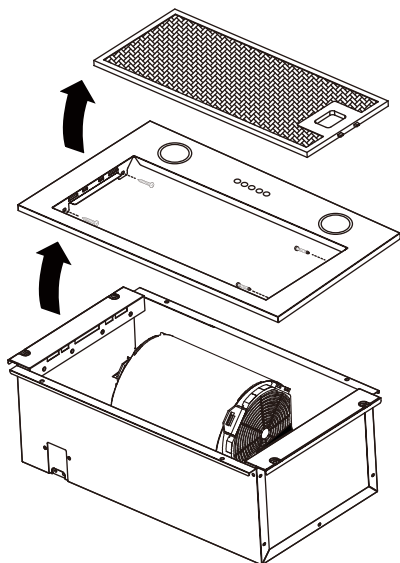
### ADVERTENCIA:

- Cuando corte o perforo la pared o el techo, no dañe el cableado eléctrico u otros servicios ocultos.

## INSTALACIÓN

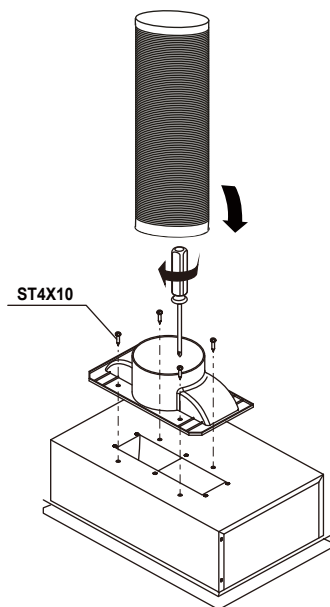
02. Retire el filtro de grasa, desatornille los 4 tornillos del panel fijo y retírelos.

fig. 04



03. Conecte la manguera con el conducto de aire y ubíquelo en el extractor como se indica en la siguiente figura:

fig. 05

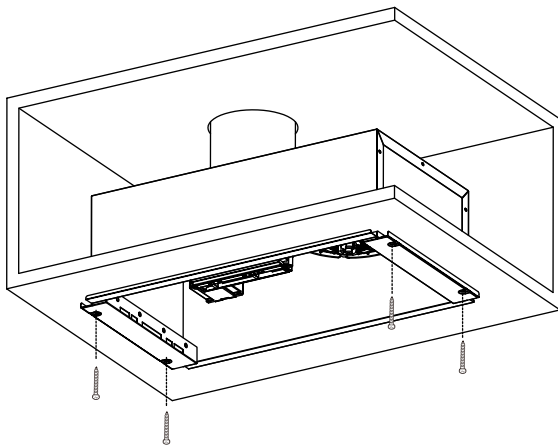




## INSTALACIÓN

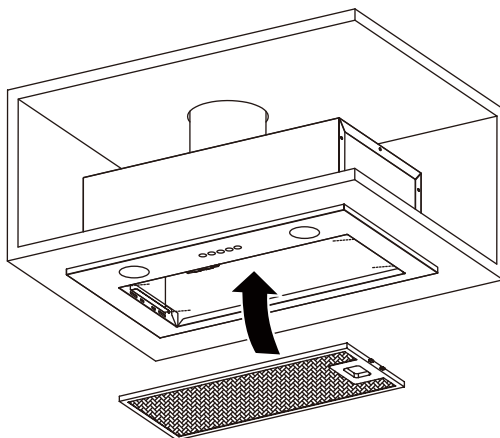
04. Coloque el extractor en la abertura del gabinete y fíjelo con los tornillos.

fig. 06



05. Asegure el panel con los 4 tornillos retirados anteriormente e inserte el filtro de grasa.

fig. 07



### ADVERTENCIA:

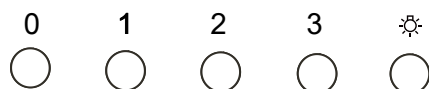
– El aire no debe descargarse en una chimenea que utiliza para extraer los vapores de los aparatos que queman gas natural u otros combustibles.

## OPERACIÓN

01. Si presiona el botón ☀, las luces laterales se encenderán.
02. Si presiona el botón 1, el motor funciona a baja velocidad.
03. Si presiona el botón 2, el motor funciona a velocidad media.
04. Si presiona el botón 3, el motor funciona a alta velocidad.
05. Si presiona el botón 0, el motor dejará de funcionar.

Controles:

fig. 08



### ADVERTENCIA:

- No toque las ampollitas dentro de media hora después del uso del aparato. Las lámparas no debe cubrirse con aislamiento térmico u otro material.
- Las lámparas puede mantenerse con altas temperaturas después de apagarse.

## SUSTITUCIÓN Y MANTENIMIENTO

Si el cable de alimentación está dañado, debe ser reemplazado por el fabricante, su agente de servicio o personas con calificaciones similares para evitar un peligro.

### Filtros de Carbón

En el modo de recirculación, el aire se purifica entrando por la rejilla metálica y recirculando por los filtros de carbón (incluidos).

**IMPORTANT:** DESCONECTE LA CAMPANA ANTES DE CAMBIAR O LIMPIAR EL EXTRACTOR.

### ATENCIÓN:

La campana viene de fábrica con los filtros de carbón instalados. Para asegurar el mejor rendimiento de su campana, cambie los filtros de carbón cada 3 a 6 meses dependiendo de su uso.

Para el cambio de filtro de carbón siga los siguientes pasos:

01. Contacte al servicio técnico autorizado o a la marca para obtener el filtro de carbón.
02. Para instalar el nuevo filtro de carbón retire la rejilla metálica (fig. 9).
03. Instale el filtro de carbón como se muestra en la fig. 10 e instale la rejilla metálica (fig. 11).

**NOTA:** ESTE FILTRO DE CARBÓN NO ES LAVAVABLE Y DEBE SER REEMPLAZADO.

fig. 09

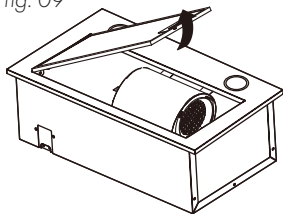


fig. 10

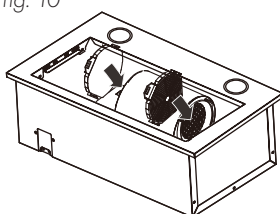
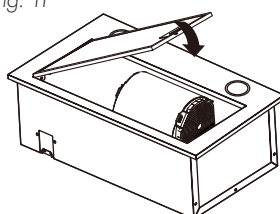


fig. 11



### ADVERTENCIA:

- Las luces deben ser cambiadas por el Servicio Técnico Autorizado por el fabricante o por instaladores autorizados por la Superintendencia de Electricidad y Combustibles (SEC).

## SUSTITUCIÓN Y MANTENIMIENTO

Es recomendable limpiar el filtro metálico cada tres meses siguiendo las siguientes instrucciones:

01. Retire el filtro metálico de la campana extractora y lávelo con una solución de agua y detergente líquido neutro, dejándolo en remojo.
02. Enjuague bien con agua tibia y deje que se seque.
03. El filtro metálico también se puede lavar en el lavaplatos automático.
04. El filtro metálico puede alterar el color después de varios lavados. Esto no es motivo de queja del cliente ni reemplazo del filtro metálico.
05. Limpie la campana regularmente utilizando un paño y detergente líquido. No utilice alcohol ni detergentes abrasivos.

fig. 12

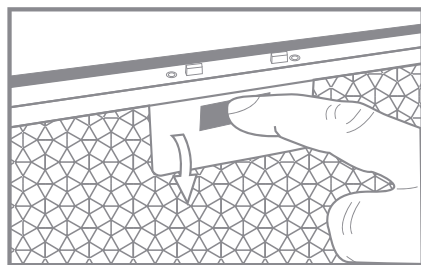


fig. 13

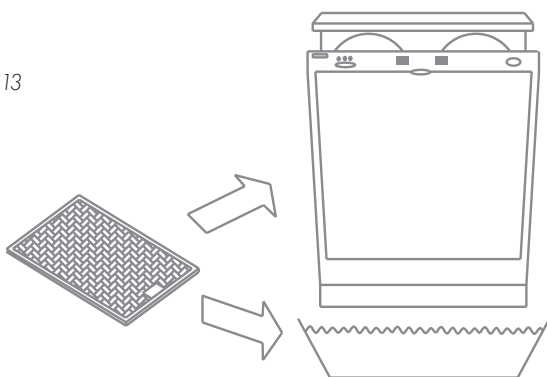
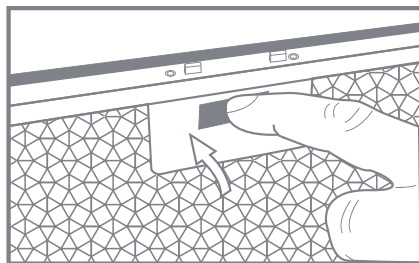


fig. 14



### ADVERTENCIA:

~ Existe un riesgo de incendio si la limpieza no se lleva a cabo de acuerdo con las instrucciones. Sea riguroso y siga las instrucciones.

## TENER EN CUENTA

### Desembalaje



Luego de desembalar el artefacto, deseche todos los elementos del embalaje procurando no causar daño al medio ambiente. La mayoría de los materiales usados para embalar el artefacto son respetuosos del medio ambiente; son 100% reciclables y están marcados con los símbolos adecuados.

#### ADVERTENCIA:

– Cuando esté desembalando, mantenga alejados de los niños todos los materiales del embalaje (bolsas de polietileno, piezas de poliestireno, etc.).

### Cómo desechar el artefacto



Los artefactos antiguos no deberían ser desechados del mismo modo que los otros desechos domésticos normales, sino que deben ser llevados hasta un centro de acopio y reciclaje para electrodomésticos y aparatos electrónicos. La aparición de un símbolo de reciclaje en el producto, en el manual de instrucciones o en el embalaje, es señal de que el aparato puede ser reciclado. Los materiales usados en el interior del aparato son reciclables y tienen una etiqueta con dicha información. Al reciclar materiales u otras partes de aparatos usados, usted está haciendo un aporte significativo al medio ambiente.

Su autoridad local le puede entregar información sobre los centros de acopio para aparatos usados.

## Servicio Técnico Autorizado

Estimado cliente,

¡Felicitaciones por su compra, estamos confiados en que su producto le entregará momentos de gran satisfacción!

Por favor destine algunos minutos a leer detenidamente el Manual de Instrucciones antes de operar su producto. De esta forma, se asegurará de usarlo correctamente y sin riesgo.

Este producto ha sido fabricado bajo estrictas normas de calidad y ha sido sometido a un riguroso control antes de su comercialización, lo que asegura un excelente funcionamiento en condiciones normales de uso.

Si no encuentra solución a su duda o problema, o solicita coordinar la visita de un técnico, puede contactarse con nuestro servicio técnico oficial al **+56 2 22180010** o al correo **contacto@groner.cl**, el cual se encuentra centralizado en la Región Metropolitana. Desde la central se deriva al servicio técnico de cada región.

Le sugerimos revisar la siguiente información:

### PÓLIZA DE GARANTÍA LEGAL

GRÖNER garantiza el correcto funcionamiento del producto que es objeto de la presente póliza y en cumplimiento con lo establecido en la ley N° 19.496 se otorga a este producto una garantía por el periodo de 12 meses a contar de la fecha de adquisición, la cual deberá ser acreditada adjuntando su respectiva boleta o factura de compra.

El plazo de un año no será renovado o prorrogado debido a reparaciones al producto sin perjuicio de lo dispuesto por el artículo 41 de la Ley 19.496.

Esta garantía cubre defectos de funcionamiento de origen técnico de la unidad o de sus componentes, mano de obra y repuestos necesarios para la restitución del producto a su estado original de funcionamiento normal "siempre que este no se hubiere deteriorado por algún hecho imputable al artículo" (Art. 21, Párrafo 1, Ley 19.496).

Por lo tanto, esta póliza no cubrirá daños físicos, roturas o defectos de funcionamiento provocados por mala instalación, omisión de instrucciones precautorias, golpes, suciedad, uso no domestico familiar, por caso fortuito, fuerza mayor, exposición a las condiciones meteorológicas adversas, daños causados por uso inadecuado de químicos, intervención de personas no autorizadas evidenciada por la violación de sellos en tornillos de cierre o ajustes, conexión a fuentes de energía inadecuadas o en general, cualquier condición de uso que indique riesgo de daño para el artefacto o para el usuario.

Para hacer efectiva esta garantía, contáctese con nuestro servicio técnico oficial, quienes repararán gratuitamente su producto al cumplir con las condiciones y plazos indicados en esta póliza.

Favor presentar al Servicio Técnico Oficial de GRÖNER, la boleta o factura de la compra del producto. En caso de productos suministrados en obras nuevas, se deberá acreditar con el acta de entrega de la propiedad para hacer valer su garantía.

Para cualquier duda, consulta, sugerencia o reclamo en relación a esta garantía contáctese con nosotros vía correo al: **contacto@groner.cl** o vía teléfono al **+56 2 22180010**.

La presente garantía es válida y únicamente en Chile.  
**www.groner.cl**

# GRÖNER

[www.groener.cl](http://www.groener.cl)

