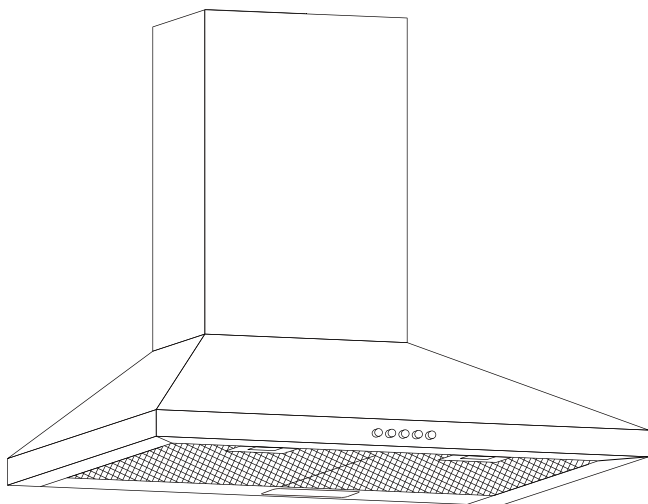


GRÖNER

MANUAL DE INSTRUCCIONES



CAMPANA EXTRACTORA QCP60A - QCP60B

NO UTILICE ESTE PRODUCTO HASTA QUE HAYA LEÍDO
ESTE MANUAL DE INSTRUCCIONES

ÍNDICE

02	Bienvenida y garantía
03	Instrucciones de seguridad y advertencias
04	Conoce tu campana extractora
05	Información y asesoramiento
06	Instalación
11	Operación
12	Sustitución y mantenimiento
15	Tener en cuenta
16	Servicio Técnico y contacto Gröner

BIENVENIDA

Estimado cliente:

Gracias por comprar nuestra campana, que está diseñada para ser usada fácilmente y acompañarle por largo tiempo en sus preparaciones culinarias.

Antes de usar su nuevo producto, por favor lea rigurosamente este manual de instrucciones y guárdelo para futuras referencias.

GARANTÍA

Su producto viene con una póliza de garantía de nuestro Servicio Técnico Oficial. Por favor lea las condiciones que se detallan en aquella póliza y conserve su boleto como comprobante de compra para asegurarse de no perder su garantía.

Su producto cuenta con un año de garantía desde la fecha de compra. Mantenga el recibo, ya que puede ser requerido por nuestro Servicio Técnico al momento de hacer valer su garantía.

Si su producto venía incluido en la compra de un departamento, la garantía tendrá al menos un año de duración a partir de la fecha de recepción final del departamento. Algunos proyectos cuentan con garantía extendida, puede averiguar su vigencia tomando contacto con nosotros.

Para hacer valer la garantía, debe presentar el documento de recepción final (acta de entrega).

La instalación de su producto debe ser realizada únicamente por nuestro Servicio Técnico Autorizado o por instaladores autorizados por la Superintendencia de Electricidad y Combustibles (SEC).

La instalación por parte de particulares no autorizados puede causar la pérdida de la garantía del producto. Los daños y perjuicios a personas, animales, y/o propiedad como resultado de una instalación defectuosa, son de exclusiva responsabilidad del usuario.

Ante cualquier duda con respecto a la vigencia de su garantía o necesidad de atención, contáctese con nosotros, al **(+56) 2 22180010** o al correo: **contacto@groner.cl**.

INSTRUCCIONES DE SEGURIDAD Y ADVERTENCIAS

01. La instalación de su campana debe ser realizada únicamente por un Servicio Técnico Autorizado por el fabricante o por instaladores autorizados por la Superintendencia de Electricidad y Combustibles (SEC).
02. Debe haber una ventilación adecuada de la habitación cuando la campana se usa al mismo tiempo que los aparatos que queman gas u otros combustibles.
03. No verifique el estado de los filtros mientras la campana está funcionando.
04. No toque la ampollita dentro de la media hora después de usar el aparato ya que puede resultar en quemaduras debido a las altas temperaturas de éste.
05. No flambear debajo de la campana.
06. Si su cocina es a gas, evite abrir la perilla de gas cuando no hayan ollas en los quemadores, ya que puede dañar los filtros y provocar un incendio.
07. Controle constantemente la fritura de alimentos para evitar que el aceite sobrecalentado se convierta en un riesgo de incendio.
08. Desconecte la campana extractora de la toma de corriente al momento de realizar cualquier mantenimiento o limpieza.
09. Las regulaciones de la Superintendencia de Electricidad y Combustibles (SEC) referentes a las descargas de aire se deben cumplir.
10. Cuando la campana extractora y los aparatos que se suministran con energía distinta a la electricidad están funcionando simultáneamente, la presión negativa en la habitación no debe superar los 4 Pa (4×10^{-5} bar).
11. Los niños deben ser supervisados para asegurar de que no jueguen con el aparato.
12. ¡Atención! Observe la advertencia en la hoja de instrucciones sobre el funcionamiento del aparato cuando se descarga aire en la habitación.
13. La campana de cocina está diseñada para ser instalada sobre una encimera de no más de cuatro platos.
14. Sólo para uso de interiores y domésticos.
15. Para protegerse contra el riesgo de descarga eléctrica, no sumerja el aparato, el cable o el enchufe en agua u otro líquido.
16. El aparato no está destinado para ser utilizado por personas cuyas capacidades físicas, sensoriales o mentales se encuentren reducidas, o carezcan de experiencia o conocimiento sobre el aparato. Salvo que posean supervisión o sean instruidos previamente sobre el uso del aparato a través de una persona responsable de su seguridad. El aparato tampoco está destinado para ser utilizado por niño menores de 8 años.
17. Si el cable de poder está dañado, este debe ser reemplazado por el original del fabricante, y el cambio debe ser realizado por el Servicio Técnico Autorizado.
18. PRECAUCIÓN: las partes accesibles pueden calentarse cuando se utilicen los aparatos de cocina.

CONOCE TU CAMPANA EXTRACTORA

¡Lea estas instrucciones antes de usar su campana extractora!

Felicitaciones por la compra de nuestra campana extractora, que está diseñada para incluir muchas características superiores que le permiten la máxima expresión de su estilo de vida. Antes de instalar y/o utilizar la campana extractora, lea atentamente todas las instrucciones.

Especificaciones:

Potencia total: 112W

Potencia motor: 110W

Potencia iluminación: 1 x 2W LED

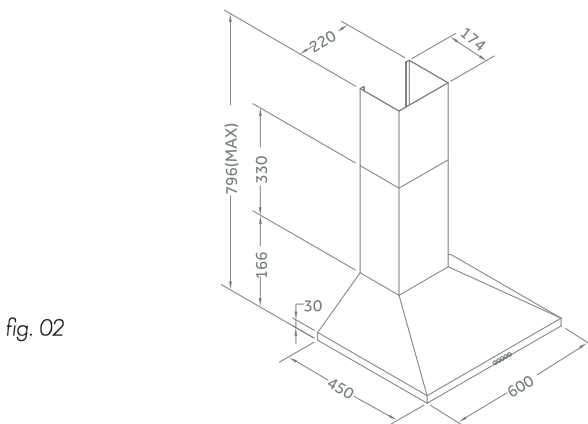
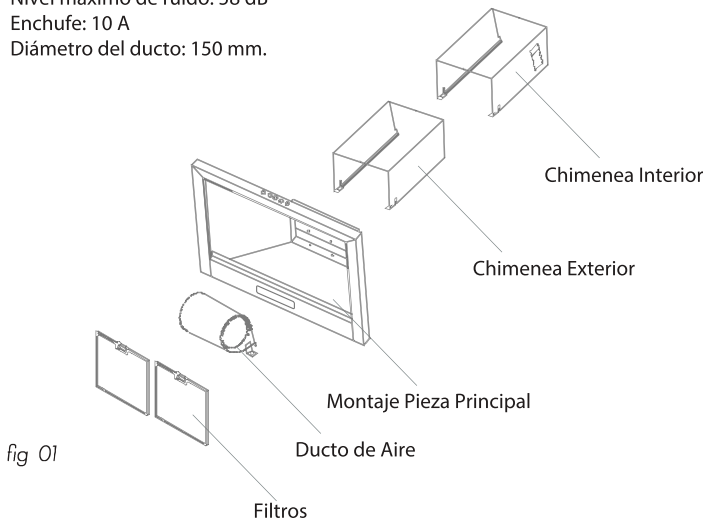
Tensión: 220V

Frecuencia: 50 Hz

Nivel máximo de ruido: 58 dB

Enchufe: 10 A

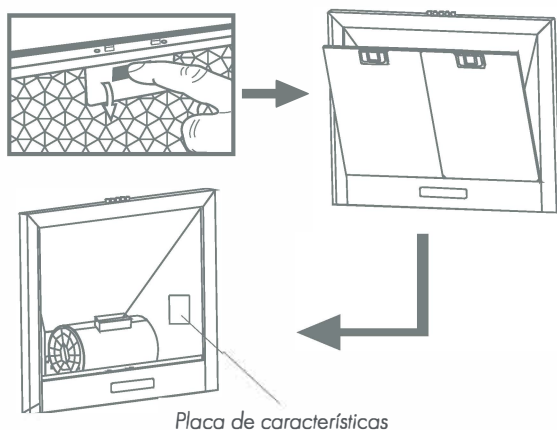
Diámetro del ducto: 150 mm.



INFORMACIÓN Y ASESORAMIENTO

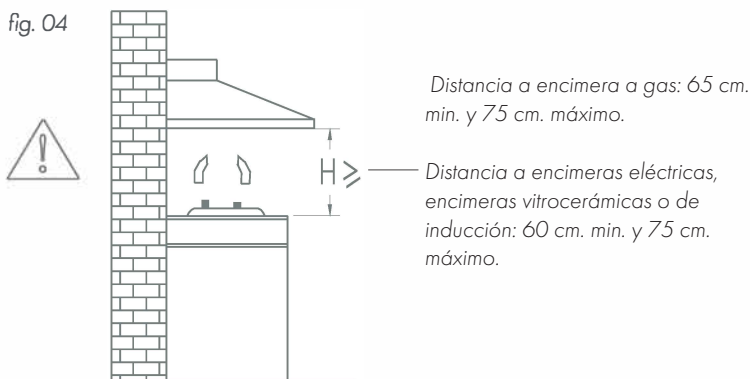
01. Verifique el voltaje y la frecuencia en la placa de características ubicada en el interior de la campana.

fig. 03



02. La distancia de instalación entre la parte inferior de la campana y los elementos calentadores y quemadores (H) debe ser de las siguientes medidas (fig. 04):

fig. 04



ADVERTENCIA:

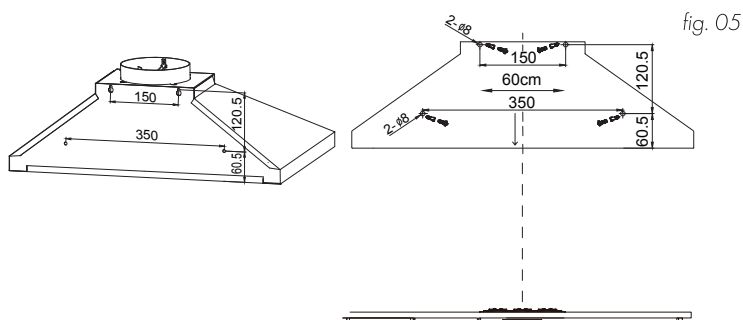
- El aire no debe ser descargado en un conducto de humo que se utiliza para extraer los gases de los aparatos que queman gas u otros combustibles (no se aplica a los aparatos que solo vuelven a descargar el aire a la habitación).

INSTALACIÓN

Asegúrese de que se haya apagado la alimentación antes de comenzar esta instalación.

01. Antes de instalar la campana extractora, primero asegure la posición correcta de la campana en la pared (fig. 05).

Luego, taladre cuatro agujeros de $\varnothing 8\text{mm}$ en la pared para fijar, en ellos, cuatro juegos de tornillos de $\varnothing 8\text{mm}$ que se expanden.

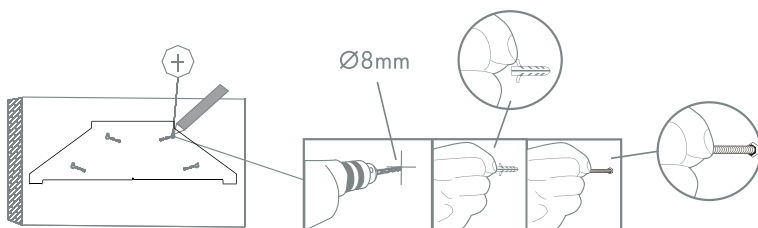


ADVERTENCIA:

- Conecte la manguera universal, seleccionando fácilmente la dirección de ventilación.

02. De acuerdo con la figura 06, use la plantilla para perforar cuatro agujeros de $\varnothing 8\text{mm}$ en la pared para fijar, en ellos, cuatro juegos de tornillos que se expanden.

fig. 06

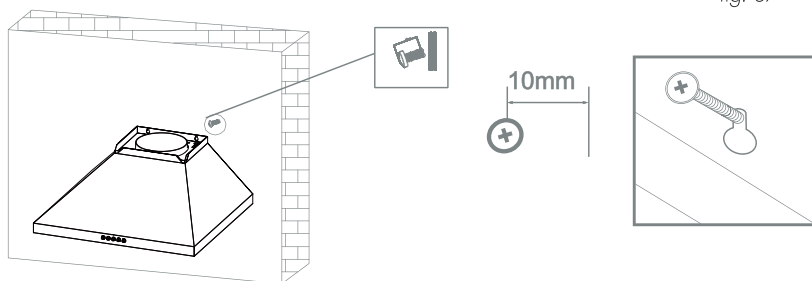


ADVERTENCIA:

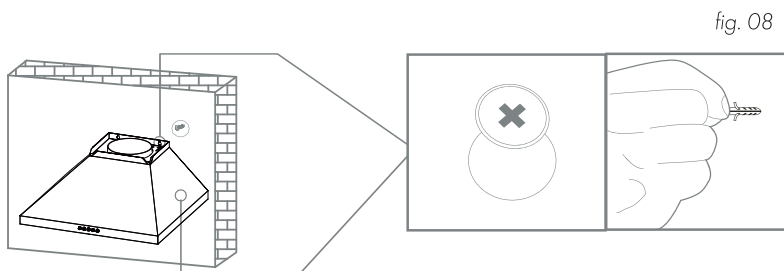
- Cuando corte o perforo la pared o el techo, no dañe el cableado eléctrico u otros servicios ocultos.

INSTALACIÓN

03. Cuelgue la campana y deje que sus cuatro orificios de instalación apunten a cuatro tornillos, ajústelos a la posición de ajuste.



04. Atornille los cuatro tornillos. Primero atornille los dos tornillos superiores, y luego atornille los otros dos.



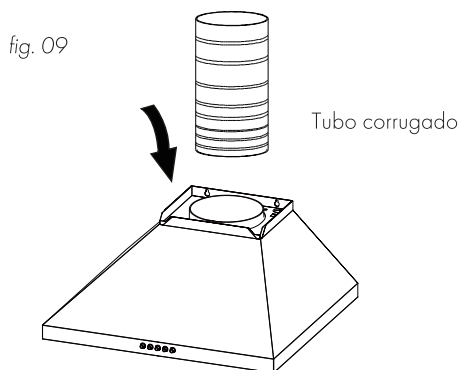
ADVERTENCIA:

- Asegúrese de que la dimensión exterior del tornillo sea de 10mm.

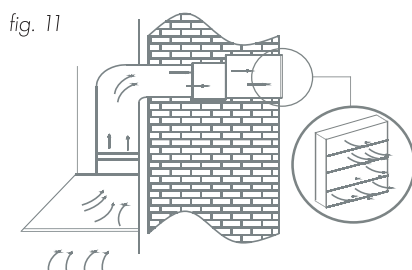
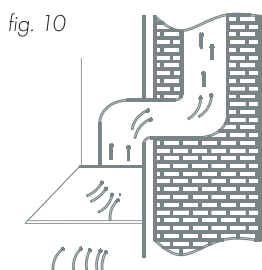
INSTALACIÓN

La campana de cocina es completamente convertible para diferentes direcciones de ventilación.

05. Conecte la manguera con el conducto de aire (tubo corrugado).



06. La ventilación vertical es la más común. Si arriba de su cocina tiene un espacio de ático, los ductos pueden pasar por el mueble y el ático hasta el techo (vea fig.10)
07. Si su cocina tiene un soffito sobre los muebles, puede colocar el ducto dentro del soffito y luego descargarlo horizontalmente a través de la pared exterior hacia una tapa de ducto (vea fig.11).



ADVERTENCIA:

- El aire no debe descargarse en una chimenea que utiliza para extraer los vapores de los aparatos que queman gas natural u otros combustibles.

INSTALACIÓN

08. Ponga la chimenea exterior en el parabrisas.

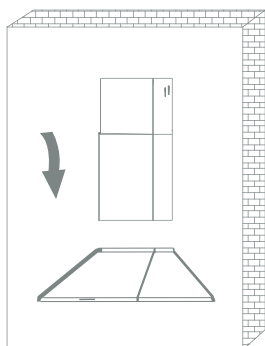


fig. 12

09. De acuerdo con la dimensión del refuerzo de la chimenea fija, asegúrese de la posición de las dos chimeneas.

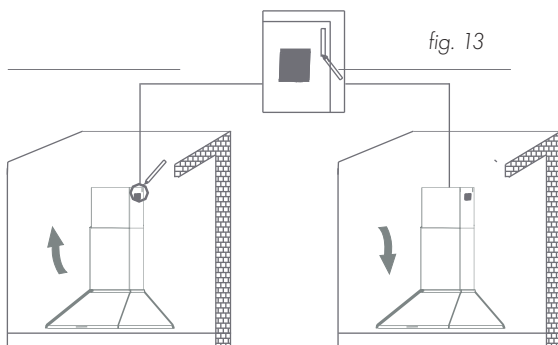


fig. 13

ADVERTENCIA:

– El trabajo de instalación y el cableado eléctrico deben ser realizados por personas calificadas de acuerdo con los códigos y normas aplicables, incluida la construcción con clasificación contra incendios.

INSTALACIÓN

10. Instale el refuerzo de la chimenea en la posición correspondiente en la pared.

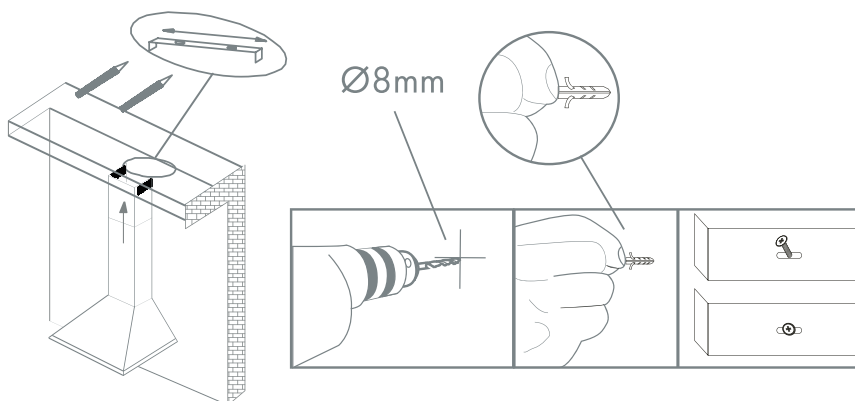


fig. 14

ADVERTENCIA:

- Para instalar esta campana se requieren dos asistentes.

11. Utilice el tornillo ST4 * 8 para conectar el refuerzo fijo de la chimenea y la chimenea superior.

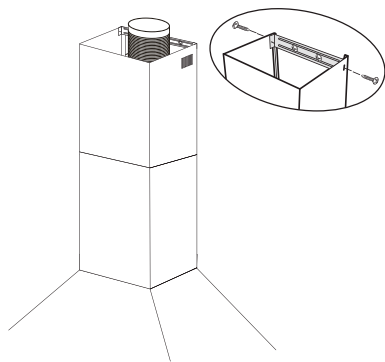



fig.15

NOTA: VENTILACIÓN RECIRCULAR

- Si desea instalar su campana en modo de recirculación revise las indicaciones de la página 12: Cambio de Filtro de Carbón. En este modo no debe instalar el tubo corrugado con salida al exterior. Para ello, debe seguir todas las instrucciones anteriores a excepción de las indicaciones mencionadas en la página 8 del manual que hacen referencia a los puntos 05, 06 y 07 del manual.

OPERACIÓN

01. Presione el botón , para encender las ampolletas
02. Presione el botón "1" para que el motor funcione a baja velocidad.
03. Presione el botón "2" para que el motor funcione a velocidad media.
04. Presione el botón "3" para que el motor funcione a alta velocidad.
05. Al presionar el boton "0", el motor de apaga.

Controles:

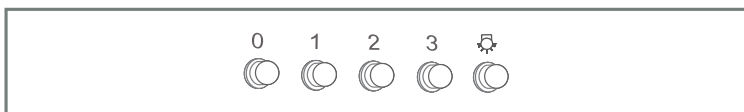


fig.16

ADVERTENCIA:

- No toque la ampolleta dentro de media hora después del uso del aparato. La lámpara no debe cubrirse con aislamiento térmico u otro material.
- La lámpara puede mantenerse con altas temperaturas después de apagarse.

SUSTITUCIÓN Y MANTENIMIENTO

Si el cable de alimentación está dañado, debe ser reemplazado por el fabricante, su agente de servicio o personas con calificaciones similares para evitar un peligro.

CAMBIO DE FILTRO DE CARBÓN (MODO RECIRCULACIÓN)

En la descarga de recirculación el aire se purifica entrando por las rejillas de aluminio y recirculando por el filtro de carbón (incluido).

IMPORTANTE: DESCONECTE LA CAMPANA ANTES DE CAMBIAR O LIMPIAR EL EXTRACTOR

ATENCIÓN:

Su campana viene con un filtro de aluminio el cual lo debe instalar para utilizarla en este modo de ventilación. Para su instalación puede seguir los pasos 2 y 3 que se muestran más abajo.

Para asegurar el mejor rendimiento de la campana cambie el filtro de carbón cada 3 a 6 meses dependiendo del uso. Para el cambio de filtro de carbón siga los siguientes pasos:

1. Contacte al servicio técnico autorizado para obtener el filtro de carbón o visite nuestra página web www.groner.cl para obtenerlos.
2. Para instalar el nuevo filtro de carbón retire las rejillas de aluminio (fig. 17)
3. Instale el filtro de carbón como se muestra en la fig. 18 e instale las rejillas de aluminio (fig. 19).

Nota: Este filtro de carbón no es lavable y debe ser reemplazado.

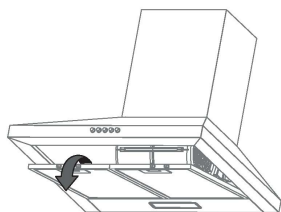


fig.17

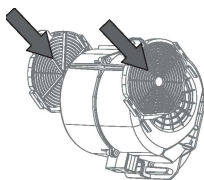


fig.18

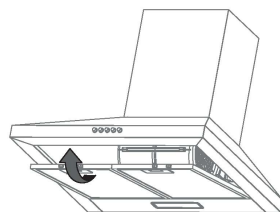


fig.19

SUSTITUCIÓN Y MANTENIMIENTO

Es recomendable limpiar el filtro metálico cada tres meses siguiendo las siguientes instrucciones:

01. Retire el filtro metálico de la campana extractora y lávelo con una solución de agua y detergente líquido neutro, dejándolo en remojo.
02. Enjuague bien con agua tibia y deje que se seque.
03. El filtro metálico también se puede lavar en el lavaplatos automático.
04. El filtro metálico puede alterar el color después de varios lavados. Esto no es motivo de queja del cliente ni reemplazo del filtro metálico.
05. Limpie la campana regularmente utilizando un paño y detergente líquido. No utilice alcohol ni detergentes abrasivos.

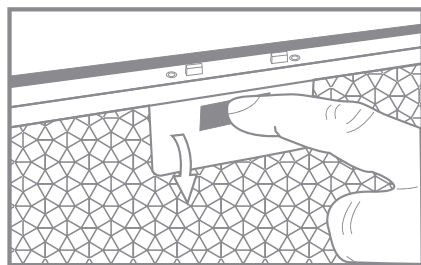


fig.20

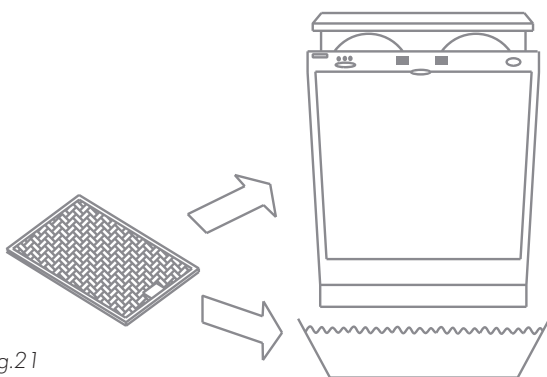


fig.21

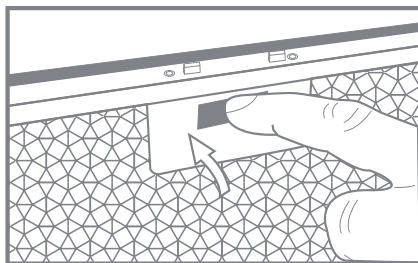


fig.22

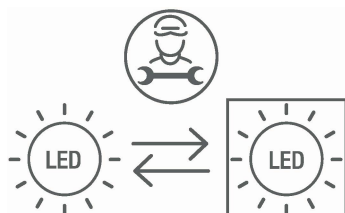
ADVERTENCIA:

– Existe un riesgo de incendio si la limpieza no se lleva a cabo de acuerdo con las instrucciones. Sea riguroso y siga las instrucciones.

Reemplazo de la ampolleta

Su campana está equipada con un sistema de iluminación basado en tecnología LED. Este tipo de iluminación garantiza una iluminación óptima y tiene una duración de hasta 10 veces más que las ampolletas tradicionales. Además, te permite ahorrar un 90% de energía eléctrica.

En caso de mal funcionamiento del sistema de iluminación, puedes contactar al servicio técnico autorizado o contactarnos a contacto@groner.cl.



TENER EN CUENTA

Desembalaje



Luego de desembalar el artefacto, deseche todos los elementos del embalaje procurando no causar daño al medio ambiente. La mayoría de los materiales usados para embalar el artefacto son respetuosos del medio ambiente; son 100% reciclables y están marcados con los símbolos adecuados.

ADVERTENCIA:

– Cuando esté desembalando, mantenga alejados de los niños todos los materiales del embalaje (bolsas de polietileno, piezas de poliestireno, etc.).

Cómo desechar el artefacto



Los artefactos antiguos no deberían ser desechados del mismo modo que los otros desechos domésticos normales, sino que deben ser llevados hasta un centro de acopio y reciclaje para electrodomésticos y aparatos electrónicos. La aparición de un símbolo de reciclaje en el producto, en el manual de instrucciones o en el embalaje, es señal de que el aparato puede ser reciclado. Los materiales usados en el interior del aparato son reciclables y tienen una etiqueta con dicha información. Al reciclar materiales u otras partes de aparatos usados, usted está haciendo un aporte significativo al medio ambiente.

Su autoridad local le puede entregar información sobre los centros de acopio para aparatos usados.

Servicio Técnico Autorizado

Estimado cliente,

¡Felicitaciones por su compra, estamos confiados en que su producto le entregará momentos de gran satisfacción!

Por favor destine algunos minutos a leer detenidamente el Manual de Instrucciones antes de operar su producto. De esta forma, se asegurará de usarlo correctamente y sin riesgo.

Este producto ha sido fabricado bajo estrictas normas de calidad y ha sido sometido a un riguroso control antes de su comercialización, lo que asegura un excelente funcionamiento en condiciones normales de uso.

Si no encuentra solución a su duda o problema, o solicita coordinar la visita de un técnico, puede contactarse con nuestro servicio técnico oficial al **+56 2 22180010** o al correo **contacto@groner.cl**, el cual se encuentra centralizado en la Región Metropolitana. Desde la central se deriva al servicio técnico de cada región.

Le sugerimos revisar la siguiente información:

PÓLIZA DE GARANTÍA LEGAL

GRÖNER garantiza el correcto funcionamiento del producto que es objeto de la presente póliza y en cumplimiento con lo establecido en la ley N° 19.496 se otorga a este producto una garantía por el periodo de 12 meses a contar de la fecha de adquisición, la cual deberá ser acreditada adjuntando su respectiva boleta o factura de compra.

El plazo de un año no será renovado o prorrogado debido a reparaciones al producto sin perjuicio de lo dispuesto por el artículo 41 de la Ley 19.496.

Esta garantía cubre defectos de funcionamiento de origen técnico de la unidad o de sus componentes, mano de obra y repuestos necesarios para la restitución del producto a su estado original de funcionamiento normal "siempre que este no se hubiere deteriorado por algún hecho imputable al artículo" (Art. 21, Párrafo 1, Ley 19.496).

Por lo tanto, esta póliza no cubrirá daños físicos, roturas o defectos de funcionamiento provocados por mala instalación, omisión de instrucciones precautorias, golpes, suciedad, uso no doméstico familiar, por caso fortuito, fuerza mayor, exposición a las condiciones meteorológicas adversas, daños causados por uso inadecuado de químicos, intervención de personas no autorizadas evidenciada por la violación de sellos en tornillos de cierre o ajustes, conexión a fuentes de energía inadecuadas o en general, cualquier condición de uso que indique riesgo de daño para el artefacto o para el usuario.

Para hacer efectiva esta garantía, contáctese con nuestro servicio técnico oficial, quienes repararán gratuitamente su producto al cumplir con las condiciones y plazos indicados en esta póliza.

Favor presentar al Servicio Técnico Oficial de GRÖNER, la boleta o factura de la compra del producto. En caso de productos suministrados en obras nuevas, se deberá acreditar con el acta de entrega de la propiedad para hacer valer su garantía.

Para cualquier duda, consulta, sugerencia o reclamo en relación a esta garantía contáctese con nosotros vía correo al: **contacto@groner.cl** o vía teléfono al **+56 2 22180010**.

La presente garantía es válida y únicamente en Chile.
www.groner.cl

GRÖNER

www.groner.cl